

**S4M™**

工业用 / 商用打印机

---

用户指南

© 2006 ZIH Corp.

本手册以及手册中所述的标签打印机的所有权均属 Zebra Technologies Corporation 所有。如果未经授权擅自复制本手册或标签打印机中的软件，则会受到最长一年的监禁以及最高 10,000 美元罚款的处罚 (17 U.S.C.506)。如果违反版权法，则会承担民事责任。

本产品中包括了 ZPL<sup>®</sup>、ZPL II<sup>®</sup> 和 ZebraLink<sup>™</sup> 程序； Element Energy Equalizer<sup>®</sup> Circuit； E3<sup>®</sup>； 以及 AGFA 字体。 Software © ZIH Corp. 全球范围内保留所有权利。

ZebraLink 以及所有产品名和编号均为商标， Zebra、Zebra 徽标、ZPL、ZPL II、Eltron、Element Energy Equalizer Circuit 和 E<sup>3</sup> Circuit 是 ZIH Corp 的注册商标。全球范围内保留所有权利。

Datamax 是 Datamax Corporation 的注册商标。Intermec 是 Intermec Technologies Corporation 的注册商标。

CG Triumvirate 是 AGFA Monotype Corporation 的商标。全球范围保留所有权利。CG Triumvirate<sup>™</sup> 字体 © AGFA Monotype Corporation。Intellifont<sup>®</sup> 部分 © AGFA Monotype Corporation。全球范围保留所有权利。UFST 是 AGFA Monotype Corporation 的注册商标。全球范围保留所有权利。

所有其它品牌名、产品名或商标均属于其各自持有人所有。

**部件号： 13290L-062 修订版 A**

---

# 目录



<b>目录</b> .....	<b>iii</b>
<b>有关本文档</b> .....	<b>1</b>
本文档的目标读者 .....	2
本文档的组织形式 .....	2
联系信息 .....	3
网站 .....	3
美洲 .....	3
欧洲、非洲、中东和印度 .....	3
亚太地区 .....	3
文档规范 .....	4
<b>1 • 简介</b> .....	<b>7</b>
外观图 .....	8
控制面板 .....	9
控制面板液晶屏 .....	10
控制面板按钮 .....	10
控制面板指示灯 .....	11
打印机介质仓 .....	12
打印机语言模式 .....	13
下载固件 .....	13
新建或修改命令 .....	13
其它打印机语言信息 .....	13

<b>2 • 打印机设置</b>	<b>15</b>
准备工作	16
处理打印机	17
拆开打印机包装并检查	17
存放打印机	17
运输	17
回收打印机	17
为打印机选择地点	18
选择一个平面	18
提供正确的工作条件	18
留出空间	18
提供数据源	18
提供电源	18
选择通信接口	19
接口位置	19
连接类型	20
数据缆线要求	22
连接打印机电源	23
电源线规格	23
介质类型	25
色带概述	27
何时使用色带	27
色带的涂层面	27
<b>3 • 操作</b>	<b>29</b>
介质装入概述	30
打印模式	30
开始使用一卷介质	30
将介质插入打印机	31
在切纸模式下装入介质	33
在剥离模式下装入介质	36
安装色带	41
取下色带	44
选择或调节介质传感器	46
选择或定位透射式传感器	46
调节透射式传感器	46
调节打印头压力	48
<b>4 • 配置</b>	<b>51</b>
设置模式	52
进入设置模式	52
退出设置模式	52
密码保护参数	53

校准打印机 .....	55
自动校准 .....	55
手动校准 .....	55
打印配置标签 .....	56
选择显示语言 .....	59
控制面板液晶显示屏 .....	60
密码级别 1 和 2 参数 .....	60
密码级别 3 参数 .....	65
<b>5 • 日常维护 .....</b>	<b>75</b>
润滑 .....	76
清洁步骤 .....	76
清洁打印机外壳 .....	76
清洁打印头和辊轴 .....	77
清洁介质仓和传感器 .....	79
清洁剥离总成 .....	80
<b>6 • 故障排除 .....</b>	<b>83</b>
故障排除核对表 .....	84
液晶屏错误消息 .....	85
内存错误 .....	87
打印质量问题 .....	88
校准故障 .....	90
通信故障 .....	91
色带故障 .....	92
其它打印机故障 .....	93
打印机诊断 .....	95
加电-自检 .....	95
取消自检 .....	96
暂停自检 .....	97
进纸自检 .....	98
进纸和暂停自检 .....	101
通信诊断 .....	101
<b>7 • 规格 .....</b>	<b>103</b>
一般规格 .....	104
机构认证 .....	105
打印规格 .....	106
介质规格 .....	107
色带规格 .....	108

ZPL II 命令 .....	109
最终用户许可协议 .....	111
所有权声明 .....	115
词汇表 .....	117
索引 .....	121



---

# 有关本文档

本部分内容提供了联系信息、文档结构和组织形式以及参考文档信息。

## 目录

本文档的目标读者 .....	2
本文档的组织形式 .....	2
联系信息 .....	3
网站 .....	3
美洲 .....	3
欧洲、非洲、中东和印度 .....	3
亚太地区 .....	3
文档规范 .....	4

## 本文档的目标读者

用户指南 设计为供使用打印机或为其进行故障排除的人员阅读。

## 本文档的组织形式

用户指南的组织结构如下：

章节	说明
<a href="#">第 7 页的简介</a>	本节说明了操作控制部件和装入介质 和色带时使用的主要部件的位置。还对打印机的其它功能进行了说明。
<a href="#">第 15 页的打印机设置</a>	本节中包括了在装载和配置打印机之前必须完成的任务和必须考虑的问题。
<a href="#">第 29 页的操作</a>	本节提供了用于装载和校准打印机的步骤。
<a href="#">第 51 页的配置</a>	本节说明了打印机 配置的设置值，同时说明了如何通过控制面板查看或更改打印机参数。
<a href="#">第 75 页的日常维护</a>	本节提供了打印机的清洁和维护步骤。
<a href="#">第 83 页的故障排除</a>	本节提供了有关排除错误所需的信息，并且包括了所需的这种诊断测试。
<a href="#">第 103 页的规格</a>	本节提供了打印机的相关功能和规格。
<a href="#">第 109 页的 ZPL II 命令</a>	本节提供了为 S4M 添加和更改的 ZPL II 命令。



## 联系信息

可以通过以下地址与 Zebra Technologies Corporation 联系。

### 网站

<http://www.zebra.com>

### 美洲

地区总部	技术支持	客户服务部门
Zebra Technologies International, LLC 333 Corporate Woods Parkway Vernon Hills, Illinois 60061.3109 U.S.A T:+1 847 793 2600 免费电话 +1 800 423 0422 传真: +1 847 913 8766	电话: +1 847 913 2259 传真: +1 847 913 2578 Hardware: hwtsamerica@zebra.com Software: swtsamerica@zebra.com	有关打印机、部件、介质和色带方面的问题, 请与分销商联系, 也可以与我们直接联系。 电话: +1 866 230 9494 电子邮件: VHCustServ@zebra.com

### 欧洲、非洲、中东和印度

地区总部	技术支持	内部销售部门
Zebra Technologies Europe Limited Zebra House The Valley Centre, Gordon Road High Wycombe Buckinghamshire HP13 6EQ, UK 电话: +44 (0)1494 472872 传真: +44 (0) 1494 450103	电话: +44 (0) 1494 768298 传真: +44 (0) 1494 768210 德国: Tsgermany@zebra.com 法国: Tsfrance@zebra.com 西班牙 / 葡萄牙: Tsspain@zebra.com 所有其它地区: Tseurope@zebra.com	有关打印机、部件、介质和色带方面的问题, 请与分销商联系, 也可以与我们直接联系。 电话: +44 (0) 1494 768316 传真: +44 (0) 1494 768244 电子邮件: mseurope@zebra.com

### 亚太地区

地区总部	技术支持	客户服务
Zebra Technologies Asia Pacific, LLC 16 New Industrial Road #05-03 Hudson TechnoCentre Singapore 536204 电话: +65 6858 0722 传真: +65 6885 0838	电话: +65 6858 0722 传真: +65 6885 0838 电子邮件: tsasiapacific@zebra.com	有关打印机、部件、介质和色带方面的问题, 请与分销商联系, 也可以与我们直接联系。 电话: +65 6858 0722 传真: +65 6885 0837

## 文档规范

本中档使用以下规范表示特定信息。

**交替颜色** (仅联机方式) 对照参考中包含与本手册中其它章节的联机链接。如果您联机浏览此手册的 PDF 格式版本, 您可以单击对照参考 ([蓝色文本](#)) 直接跳转到其所在位置。

**液晶屏显示示例** 打印机液晶屏 (LCD) 显示文本用 **Bubbledot ICG** 字体表示。

**命令行实例** 命令行实例都是以 Courier New 字体显示的。例如, 输入 ZTools 可以在 bin 目录下获得安装后脚本。

**文件和目录** 文件名和目录都以 Courier New 字体显示。例如, Zebra<version number>.tar 文件和 /root 目录。

### 使用的图标



---

**小心** • 警告用户具有静电放电潜在危险。

---



---

**小心** • 警告用户具有潜在电击危险。

---



---

**小心** • 警告用户存在可能发生高温烫伤的危险。

---



---

**小心** • 提示用户未执行或未避免执行某项操作可能会导致人身伤害。

---

---

**小心** • (无图标) 提示用户未执行或未避免执行某项操作可能会导致硬件损坏。

---



**重要提示** • 为用户提供完成一项工作所需的信息。



**注意** • 表示用于强调或辅助说明正文重点的一般或确定性信息。



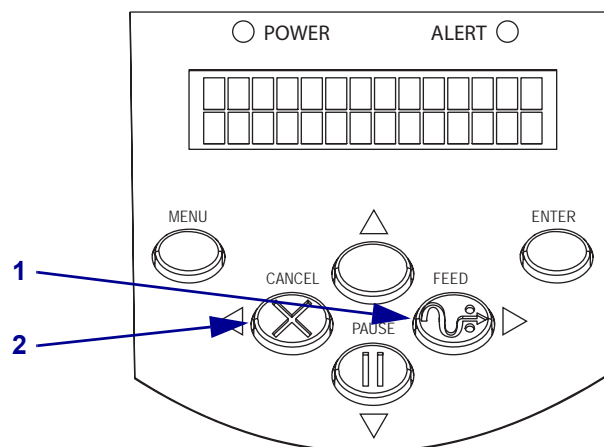
**示例** • 提供示例 (通常为场景) 以辅助说明文字内容。



**工具** • 告知用户完成特定任务需要使用的工具。

**安装标注** 在示意图中包含需要添加标签和文字说明的地方使用了标注。图形后的表中包含了标签和说明。[图 1](#) 提供了示例。

图 1 • 带有标注的图形示例



1	FEED (进纸) 按钮
2	CANCEL (取消) 按钮





---

## 简介

本节说明了操作控制部件和装入介质 和色带时使用的主要部件的位置。还对打印机的其它功能进行了说明。

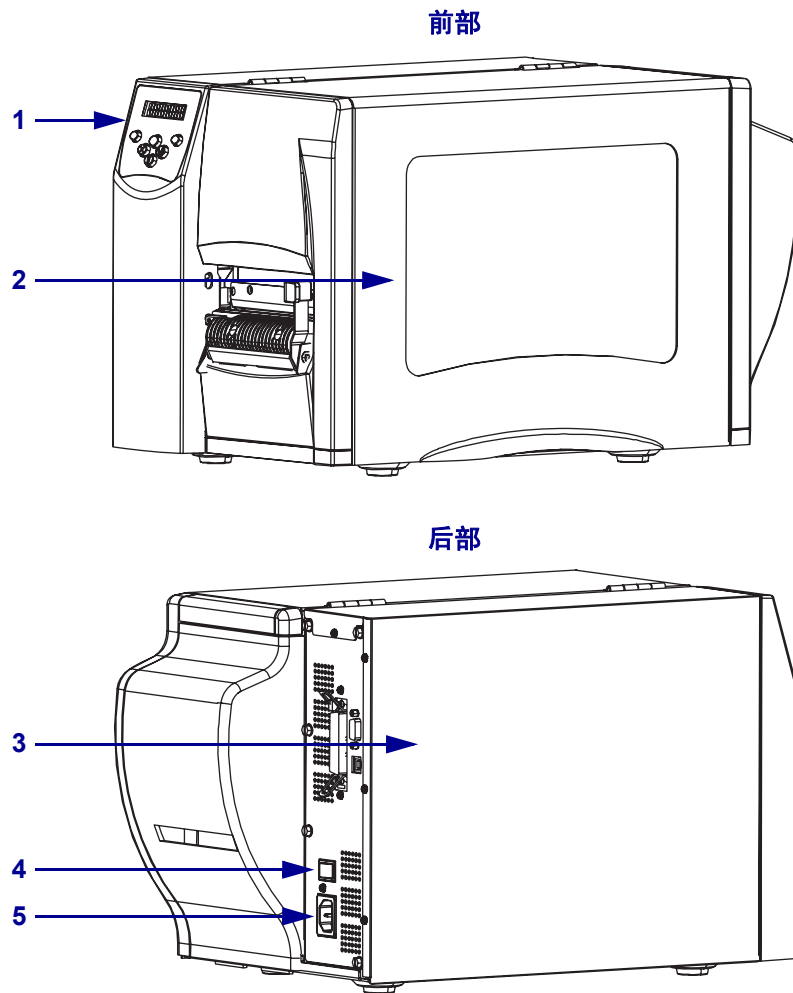
### 目录

外观图 .....	8
控制面板 .....	9
控制面板液晶屏 .....	10
控制面板按钮 .....	10
控制面板指示灯 .....	11
打印机介质仓 .....	12
打印机语言模式 .....	13
下载固件 .....	13
新建或修改命令 .....	13
其它打印机语言信息 .....	13

## 外观图

图 2 显示了打印机的外观。

图 2 • 打印机的外观



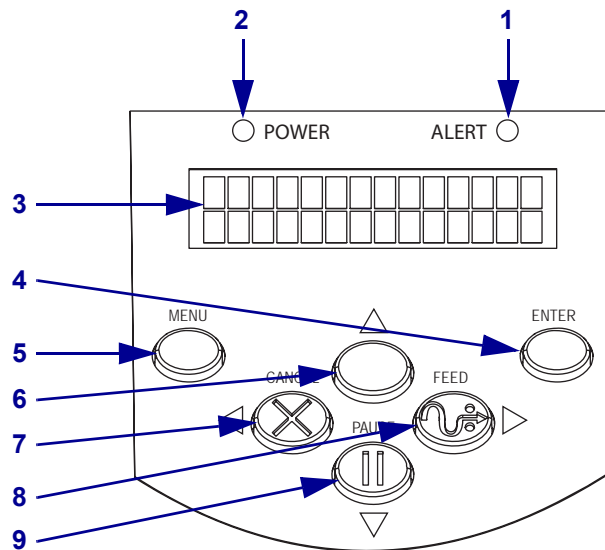
1	控制面板
2	介质门
3	电路盖
4	电源开关 (O = 关闭, I = 开)
5	交流电源连接器

## 控制面板

打印机的所有控制按钮和指示灯都在控制面板上 (图 3)。

- 控制面板液晶屏 (LCD) 可以显示工作状态和打印机参数。
- 控制面板按钮用于控制打印机操作并设置参数。
- 控制面板指示灯 (LED) 显示打印机的工作状态或指示活动的控制面板按钮。

图 3 • 控制面板按钮和指示灯的位置



1	警报指示灯
2	电源指示灯
3	液晶显示屏
4	ENTER 输入按钮
5	MENU (菜单) 按钮
6	上箭头
7	CANCEL (取消) 或左箭头按钮
8	FEED (进纸) 或右箭头按钮
9	PAUSE (暂停) 或下箭头按钮

## 控制面板液晶屏

在不同打印机模式下，控制面板液晶屏模式有所不同。

- **工作模式下**，液晶屏显示打印机的状态，有时还显示控制面板指示灯 (参见第 11 页的**控制面板指示灯**)。在打印机接收数据时，控制面板显示 **DATA** (数据) 字样，并循环显示一些点和空白。
- 在**暂停模式**下，打印机暂停打印。
- 在**设置模式**下，可以使用控制面板液晶屏查看或修改打印机参数 (参见第 60 页的**控制面板液晶显示屏**)。
- 在**错误模式**下，液晶屏可以显示警报或错误消息 (参见第 85 页的**液晶屏错误消息**)。

## 控制面板按钮

打印机在控制面板上具有六个基本控制按钮。当打印机处于设置模式下时，其中的一些按钮还可作为导航键使用。特定按钮的当前功能是由它旁边的那个指示灯闪亮来确定的 (图 4)。

图 4 • 活动控制面板按钮示例



1	FEED (进纸) 活动
2	右键头活动





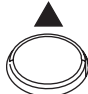

表 1 说明了每个按钮的功能。当打印机处于常规操作模式下时，MENU (菜单)、PAUSE (暂停) 和 FEED (进纸) 按钮活动。

表 1 • 控制面板按钮

按钮	外观	功能 / 说明
MENU (菜单)		进入和退出设置模式。
ENTER (输入)		如果需要选择设置模式下的参数或选项，按 ENTER (输入) 可选择项目。该按钮只在必要时活动。
CANCEL (取消)		<p><b>CANCEL (取消)</b> 功能只在“暂停”模式下有效。按一下 <b>CANCEL (取消)</b> 按钮会产生以下效果：</p> <ul style="list-style-type: none"> <li>• 取消当前正在打印的标签格式。</li> <li>• 如果没有正在打印的标签格式，将取消下一个要打印的内容。</li> <li>• 如果没有等待打印的标签格式，则忽略取消指令。</li> </ul> <p>要清除打印机的整个标签格式存储器，应按住 <b>CANCEL (取消)</b> 按钮。</p>






表 1 • 控制面板按钮 (Continued)

按钮	外观	功能 / 说明
FEED (进纸)		送入一张空白标签。 <ul style="list-style-type: none"> <li>如果打印机空闲或暂停，将立即送入该标签。</li> <li>如果打印机正在打印，将在打印完成后将标签送入。</li> </ul>
PAUSE (暂停)		停止并重新启动打印过程，或者清除错误消息并清除液晶屏显示内容。当打印机处于暂停状态时，“暂停”灯亮。 <ul style="list-style-type: none"> <li>如果打印机空闲，它将立即进入“暂停”模式。</li> <li>如果打印机正在打印，标签将在打印机停止之前完成。</li> </ul>
左箭头		在设置模式下时，可将液晶屏滚动到前一个参数。
右箭头		在设置模式下时，可将液晶屏滚动到后一个参数。
上箭头		在设置模式下时，可将设置值增大或滚动到下一个选项。
下箭头		在设置模式下时，可将设置值减小或滚动到上一个选项。

## 控制面板指示灯

表 2 对用于表示不同打印机情况的控制面板指示灯进行了说明。

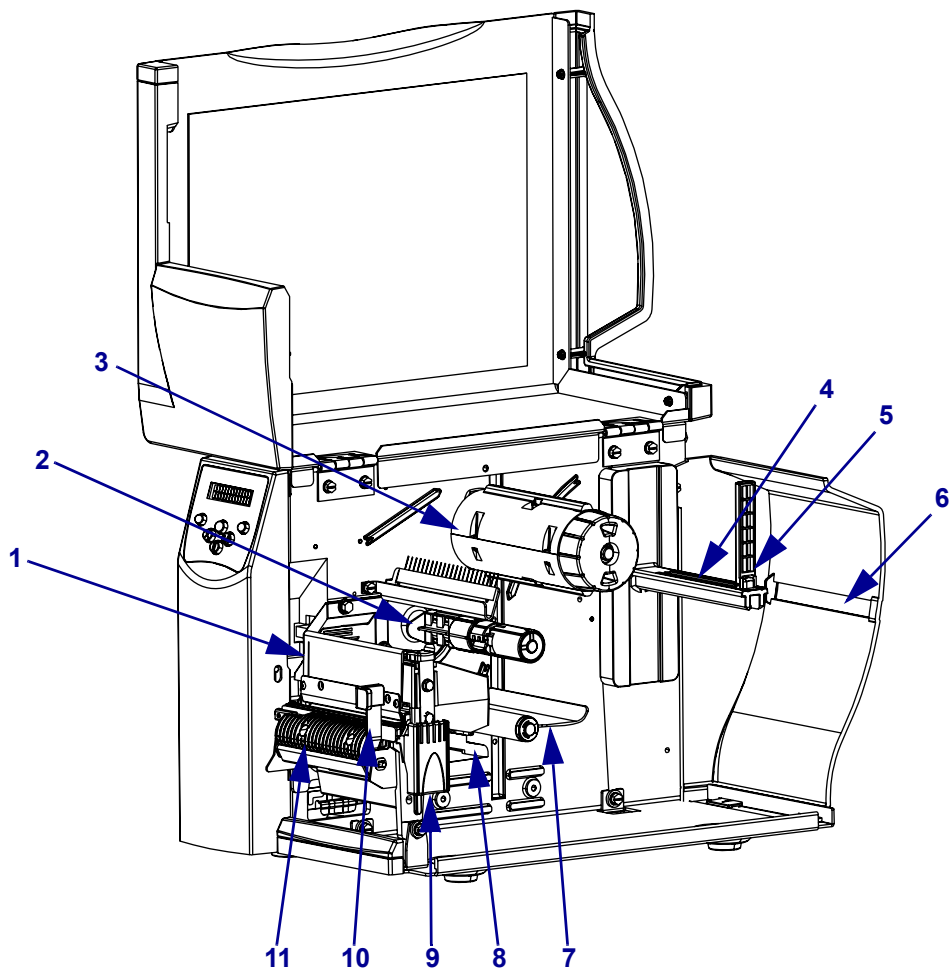
表 2 • 控制面板指示灯

指示灯	外观	功能 / 说明
POWER (电源)	● POWER	指示打印机电源已打开。
ALERT (警报)	ALERT ●	在错误或警报情况下，“警报”指示灯的工作方式如下： <ul style="list-style-type: none"> <li>在打印机需要操作员注意（例如，打印机构打开）时持续点亮。</li> <li>在将色带或介质取出时闪烁。</li> </ul>
PAUSE (PAUSE   暂停   按钮的一部分)		当打印机处于“暂停”模式下时，除非打印机进入“设置”模式并且下箭头活动，否则指示灯将闪烁。
FEED (FEED   进 纸   按钮的一部分)		在常规打印机操作过程中，指示打印机可以送入空白标签。
CANCEL (CANCEL   取消   按钮的一部分)		在取消标签为有效选项时打开。

## 打印机介质仓

图 5 显示了打印机介质仓的简化视图。根据已安装选件的不同，打印机的外观会略有差别。

图 5 • 介质仓



1	打印头总成
2	色带供应轴 *
3	色带拾取轴 *
4	介质供应架
5	介质供应导板
6	折叠式介质槽
7	张力调节总成
8	介质导板
9	打印头松开门锁
10	剥离释放杆 **
11	剥离总成 **

\*只出现在安装了“热转印”选件的打印机上。

\*\*只出现在安装了“剥离”选件的打印机上。

## 打印机语言模式

根据您订购打印机的不同，打印机出厂时附带了工作固件，此类固件可以让您使用以下一种打印机语言的特定命令：

- Zebra Programming Language (ZPL<sup>®</sup>) (Zebra 编程语言 [ZPL])
- Eltron<sup>®</sup> Programming Language (EPL<sup>™</sup>) (Eltron<sup>®</sup> 编程语言 [EPL<sup>™</sup>])
- Datamax<sup>®</sup> Programming Language (APL-D<sup>™</sup>) (Datamax<sup>®</sup> 编程语言 [APL-D<sup>™</sup>])
- Intermec<sup>®</sup> Printer Language (APL-I<sup>™</sup>) (Intermec<sup>®</sup> 打印机语言 [APL-I<sup>™</sup>])

## 下载固件

可以随时将 S4M 固件下载到打印机以从一种打印机语言更改到另一种打印机语言。有关最新固件版本和如何下载这些版本的说明，请访问 <http://www.zebra.com/firmware>。



**注意** • 在打印机从一种打印机语言转换到另一种语言时，液晶屏上将显示错误消息，一些控制面板灯将在错误模式下激活。您可以忽略这些错误消息和指示灯。在完成固件下载后，应重新启动打印机并装载打印机默认值以将打印机返回到“操作”模式。

## 新建或修改命令

参见 [第 109 页的 ZPL II 命令](#)，了解专门为此打印机更改或添加的 ZPL II 命令。

## 其它打印机语言信息

以下手册包含了有关不同打印机语言模式的特定信息。可以从打印机附带的 CD 上或从网址 <http://www.zebra.com/manuals> 获得这些手册。

- ZPL II<sup>®</sup> Programming Guide, volumes 1 and 2 (ZPL II 编程指南，第一卷和第二卷)
- EPL2<sup>™</sup> Programming Guide (EPL2<sup>™</sup> 编程指南)
- APL-D<sup>™</sup> Reference Guide (APL-D<sup>™</sup> 参考指南)
- APL-I<sup>™</sup> Reference Guide (APL-I<sup>™</sup> 参考指南)





## 打印机设置

本节中包括了在装载和配置打印机之前必须完成的任务和必须考虑的问题。

### 目录

准备工作.....	16
拆开打印机包装并检查.....	17
拆开打印机包装并检查.....	17
存放打印机.....	17
运输.....	17
回收打印机.....	17
为打印机选择地点.....	18
选择一个平面.....	18
提供正确的工作条件.....	18
留出空间.....	18
提供数据源.....	18
提供电源.....	18
选择通信接口.....	19
接口位置.....	19
连接类型.....	20
数据缆线要求.....	22
连接打印机电源.....	23
电源线规格.....	23
介质类型.....	25
色带概述.....	27
何时使用色带.....	27
色带的涂层面.....	27

## 准备工作

检查此核对表，在设置或使用打印机之前，解决发现的问题。

- ❑ **拆开打印机包装并检查** 您是否已经拆开了打印机的包装并检查是否损坏？如果还没有执行此步骤，请参见第 17 页的 [拆开打印机包装并检查](#)。
- ❑ **选择地点** 是否为打印机选择了合适的位置。如果还没有执行此步骤，请参见第 18 页的 [为打印机选择地点](#)。
- ❑ **连接电源线** 是否为您的打印机准备了正确的电源线？如果无法确定，请参见第 23 页的 [电源线规格](#)。要连接电源线，并将打印机连接到电源，请参看第 23 页的 [连接打印机电源](#)。
- ❑ **连接到数据源** 是否已经决定如何将打印机连接到数据源（通常是计算机）？有关详细信息，请参见第 19 页的 [选择通信接口](#)。
- ❑ **选择介质** 是否为您的应用准备了正确的介质？如果无法确定，请参见第 25 页的 [介质类型](#)。
- ❑ **选择色带** 是否需要使用色带，以及是否有所需的色带？如果无法确定，请参见第 27 页的 [色带概述](#)。

## 处理打印机

本章说明了如何处理您的打印机。

### 拆开打印机包装并检查

收到打印机后，应立即拆开包装，检查在运输过程中是否发生损坏。

- 保存所有包装材料。
- 检查所有外表面是否损坏。
- 抬高介质门，并检查介质仓内的部件是否损坏。

如果在检查过程中发现运输损坏：

- 应立即通知运输公司并提交损坏情况报告。
- 保留所有包装材料以备运输公司检查。
- 通知授权 Zebra 分销商。



**重要提示** • Zebra Technologies Corporation 对设备在运输过程中发生的损坏不负责，并且不会对此损坏进行保修。

### 存放打印机

如果您不会将打印机立即投入使用，应使用原始包装材料将其重新包装。您可以在特定条件下存放打印机：

- 温度：-40°C 至 60°C (-40°F 至 140°F)
- 相对湿度：5% 至 85%，非凝结

### 运输

如果您需要运输打印机：

- 应从打印机卸下介质 或色带以避免损坏打印机。
- 将打印机小心地装入原始包装箱或其它合适的包装箱以避免在运输途中发生损坏。如果原始包装箱损坏或丢失，可以从 Zebra 购买运输包装箱。

### 回收打印机



本打印机是可回收的。如果您必须丢弃本打印机，请不要将其丢弃在未分类的城市垃圾中。请按照当地法规回收。有关详细信息，请参阅

<http://www.zebra.com/environment>。

## 为打印机选择地点

在为您的打印机选择合适位置时应考虑以下因素。

### 选择一个平面

选择一个坚实、平整的表面，此表面的尺寸应足以容纳打印机和其它必需的设备（例如电脑等）。可以选择桌子、柜台表面或小推车。

### 提供正确的工作条件

打印机设计为能够在包括仓库或工厂地板在内的各种环境和电气条件下工作。有关所需条件的详细信息，请参见第 104 页的 [一般规格](#)。

表 3 显示了打印机工作时的温度和相对湿度要求。

表 3 • 操作温度和湿度

模式	温度	相对湿度
热转印	5° 至 40°C (40° 至 104°F)	20 至 85% 非凝结
热敏	0° 至 40°C (32° 至 104°F)	20 至 85% 非凝结

### 留出空间

打印机周围应留出用于打开介质门的足够空间。为包装正确的通风和冷却，应在打印机的四周留出足够的开放空间。



**小心** • 不要将任何衬垫和缓冲材料放置在打印机下或背后，因为这样会阻碍空气流动并导致打印机过热。

### 提供数据源

如果打印机距离数据源较远，选取的地点必须能够提供与数据源的正确连接。要获得有关通信接口类型的详细信息，请参看第 19 页的 [选择通信接口](#)。

### 提供电源

应将打印机放置在便于操作的电源插座的较短距离范围内。



## 选择通信接口

将打印机连接到数据源的方法取决于打印机中安装的通信选件。您可以使用可用连接将命令或标签格式从主机计算机发送到打印机。

**注意** • 在打开电源开关时连接数据通信缆线可能会损坏打印机。

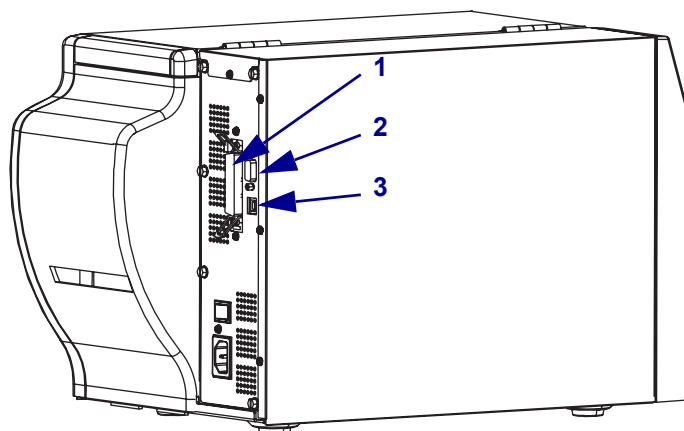


**注意** • 必须针对具体情况提供所需的所有接口缆线。有关特定缆线要求，请参见第 22 页的 [数据缆线要求](#)。

## 接口位置

请参阅图 6。打印机符合电气工业协会 (EIA) RS-232 串行接口 (DB-9 连接器)、IEEE 1284 双向并行接口 (替换为可选打印服务器端口时除外) 和 USB 1.1 端口标准。您可以使用任何一种接口方法将命令或标签格式从主机发送到打印机。

图 6 • 电缆连接



1	并行接口连接器 (在具有可选打印服务器端口的机器上没有配备)
2	DB-9 串行接口连接器
3	USB 1.1 连接器

## 连接类型

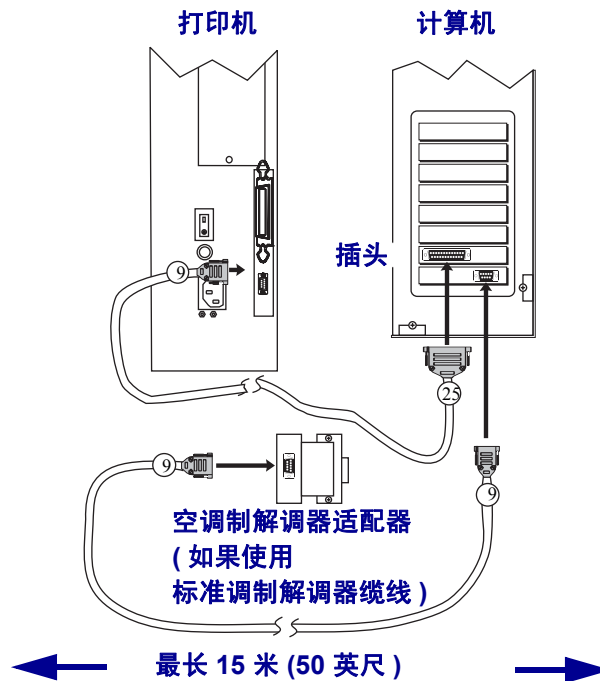
将打印机连接到数据源的方法取决于打印机和主机上安装的通信选件。本节提供了有关常用接口的基本信息。

在通过串行数据端口 (RS-232) 通信时，波特率、数据和停止位数、奇偶性以及 XON/XOFF 或 DTR 控制都应设置位于主机计算机匹配。请参见第 65 页的 [密码级别 3 参数](#) 以配置这些参数。在通过并行端口或 USB 端口进行通信时，先前提到的参数将不再适用。

**IEEE 1284 双向并行** 串行通信方法由数据和控制信号组成，可以作为大多数计算机和其它主机的标准功能。

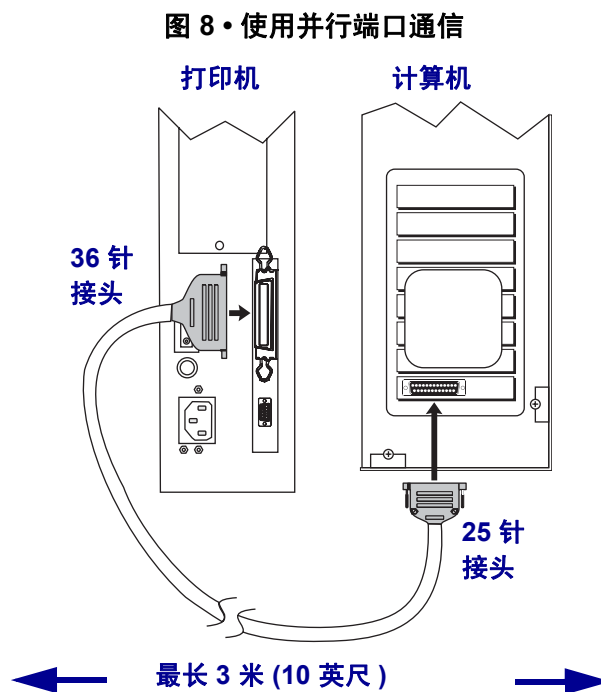
- **优点：**可以很容易地从计算机配件商店和供应商处获得缆线和连接器；便于连接；可实现主机与打印机之间的双向通信。
- **缺点：**速度较并行连接慢；缆线长度不能超过 15.24 米 (50 英尺)。

图 7 • 使用串行数据端口通信



**IEEE 1284 双向并行端口 (S4M 上的选项)** 大多数个人计算机和其它主机上的通用通信方法。

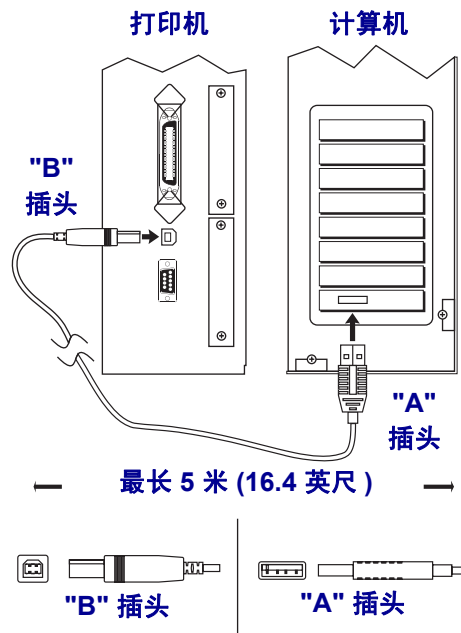
- **优点:** 最快的通信接口，可以很容易地从计算机配件商店和供应商处获得缆线和连接器；可实现主机与打印机之间的双向通信；便于连接。
- **缺点:** 推荐使用更短的缆线：1.83 米 (6 英尺)，最长不要超过 3 米 (10 英尺)；许多计算机只配备了一个并行端口；同时只能连接一个 IEEE 1284 双向设备。



**USB 1.1 端口** 使用 USB 端口 (参见图 9) 进行通信不需要特殊设置。

- **优点:** 大多数计算机都配有多个 USB 端口, 可以同时连接多个 USB 设备; 可以很容易地从计算机配件商店和供应商处获得缆线和连接器; 可实现主机与打印机之间的双向通信; 便于连接。
- **缺点:** 缆线长度限制为 5 米 (16.4 英尺)。

图 9 • 使用 USB 端口通信



**可选打印服务器** 基于以太网的打印服务器还可以用于将打印机连接到数据源。可以选择有线和无线选件。

- 如果安装了 ZebraNet 无线打印服务器卡, 则可以使用 PCMCIA 卡进行网络通信。有关此选件的详细信息, 请参阅 *ZebraNet 无线打印服务器指南*。
- ZebraNet 10/100 打印服务器 (10/100 PS)。有关 10/100 PS 的详细信息, 请参见 *ZebraNet 10/100 打印服务器用户和参考指南*。

## 数据缆线要求

数据缆线必须完全屏蔽, 并且应配有金属或金属化接头外壳。要求屏蔽缆线和连接器能够防止辐射和接收电噪声。

最大限度降低缆线中的电噪声拾音水平:

- 尽可能使用较短的数据缆线。
- 不要将数据缆线和电源线紧紧捆绑在一起。
- 不要将数据缆线系到电源线导管上。



**注意** • Zebra 本打印机使用完全屏蔽的 2 米 (6.5 英尺) 数据电缆, 此缆线符合 FCC 规则第 15 部分关于 B 类设备的规定。如果使用非屏蔽缆线, 会导致辐射水平超过 B 类法规的规定值。

## 连接打印机电源

交流电源线一端必须带有一个三相插头，可插入打印机后面的配对交流电源插孔。如果您的打印机没有附带电源线，请参见第 23 页的 [电源线规格](#)。

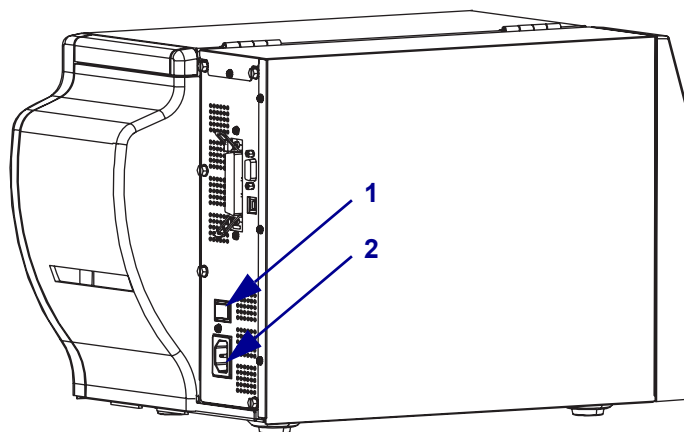


**小心** • 为保障人员和设备的安全，请务必使用符合所在地区或国家要求的合格三芯电源线。电源线必须使用 IEC 320 插孔接头和符合所在地要求的三芯接地插头。

### 在将打印机连接到电源之前，必须完成以下步骤：

1. 将打印机电源开关设置在“关闭” (O) 位置。
2. 请参阅图 10。将电源线插入打印机后的交流电源插孔。
3. 将电源线的另一端插入到打印机附近的电源插座。
4. 打开 (I) 打印机电源。

图 10 • 电源连接



1	电源开关
2	交流电源连接器

## 电源线规格

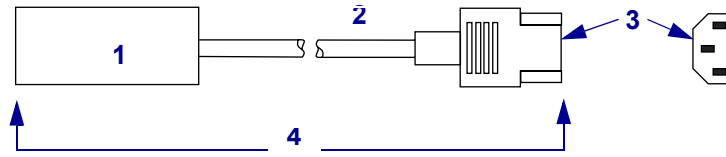


**小心** • 为保障人员和设备的安全，请务必使用符合所在地区或国家要求的合格三芯电源线。电源线必须使用 IEC 320 插孔接头和符合所在地要求的三芯接地插头。

根据您订购的打印机的不同，可能附带也可能不附带电源线。如果没有附带电源线，或者附带的电源线不适合用于您的设备，请参见以下说明：

- 电源线总长不能超过 9.8 英尺 (3 米)。
- 电源线标称值必须至少为 10 安培，250 伏。
- **必须**连接机座地线以确保安全并降低电磁干扰。电源线缆中的第三根电线用于将连接地 (图 11)。

图 11 • 电源线规格



1	适用于您所在国家的交流电源插头 N 此电源插头必须带有至少一个国际知名安全组织的合格标记 (图 12)。
2	3 芯 HAR 缆线或其它批准可在您所在国家使用的缆线。
3	IEC 320 接头 N 此电源插头必须带有至少一个国际知名安全组织的合格标记 (图 12)。
4	长度 ≤ 3 米 (9.8 英尺)。额定值 10 安培, 250 伏交流。

图 12 • 国际安全组织认证



## 介质类型

打印机可以使用不同类型的介质 (表 4)。Zebra 强烈建议您使用 Zebra 品牌耗材进行持续高速打印。经过特殊设计的大量纸张、聚乙烯、聚酯和乙烯基制品可以增强打印机的打印性能，并能够确保打印头不会提前磨损。

表 4 • 介质类型

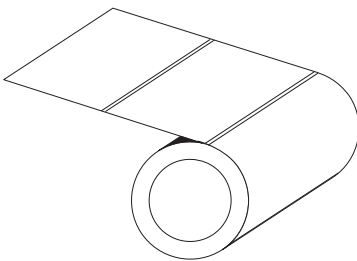
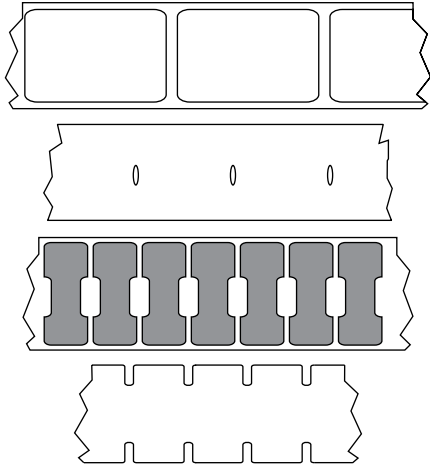
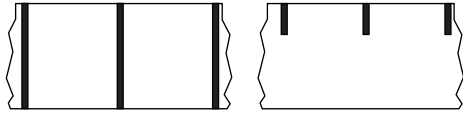

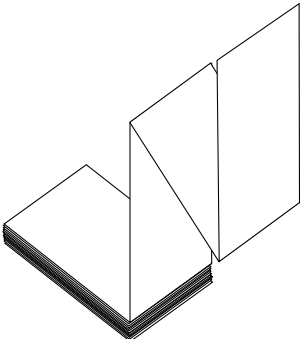
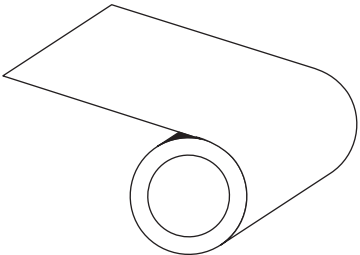
介质类型	外观	说明
间断纸卷介质		<p>介质卷可以卷绕在直径 25 到 76 毫米 (1 英寸到 3 英寸) 的色带芯上。标签带有可以将标签粘合在衬里上的粘性背胶，标签是由间隔缝、缺口、切孔或黑色标记分隔的。标签是由切孔分割的。</p> <p><b>Figure 13 • 非连续网纹介质</b></p>  <p><b>Figure 14 • 黑色标记介质</b></p>  <p><b>Figure 15 • 标签形式</b></p> 

表 4 • 介质类型 (Continued)

介质类型	外观	说明
间断折叠式介质	 A 3D perspective drawing of a roll of media. The media is folded in a staggered, zig-zag pattern, creating a series of overlapping layers. The roll is shown from an angle, highlighting the depth and the way the folds interlock.	以交错方式折叠的折叠式介质。折叠式介质可以与非连续介质卷具有相同的分割方式。分割位置可以在折叠处或接近折叠处。
连续纸卷 介质	 A 3D perspective drawing of a roll of continuous media. The media is shown as a single, unbroken sheet that is partially unrolled from a central core. The roll is shown from an angle, highlighting the smooth, continuous surface of the media.	连续介质卷绕在纸芯上，没有间隔缝、缺口、切孔或黑色标记。可以在标签的任何位置打印图像。如果使用连续介质，应使用透射式传感器，这样打印机可以检测到介质送出。



## 色带概述



**注意** • 此部分只适用于安装了“热转印”选件的打印机。

色带是一种在一面涂覆了蜡质、树脂或蜡树脂的薄膜，在热转印过程中，蜡质或蜡树脂可以转印到介质上。介质决定了是否需要使用色带和必须使用什么宽度的色带。

如果使用色带，它的宽度必须要与介质的宽度相等或更宽。如果色带比介质窄，打印头的部分区域会因得不到保护而提前磨损。

## 何时使用色带

热转印介质需要色带才能打印，而热敏介质不需要色带。为确定色带是否必须与特定介质一起使用，可以做介质擦划测试。

**要做标签擦划测试，应完成以下步骤：**

1. 用指甲快速擦划介质打印表面。
2. 介质上是否出现黑色痕迹？

如果出现黑色痕迹 ...	则介质是 ...
没有出现在介质上	热转印。需要色带。
出现在介质上	热敏。不需要色带。

## 色带的涂层面

色带的涂层可能卷绕在外侧也可能卷绕在内侧 (图 16)。本打印机只能使用涂层朝外的色带。如果您无法确定某卷色带在哪一侧带有涂层，可做粘性测试或色带擦划测试确定哪一面带有涂层。

图 16 • 涂层在内侧或外侧的色带



## 粘性测试

如果您手头有色带，可以做粘性测试确定色带的哪一侧带有涂层。这种方法非常适用于已经安装的色带。

### 要做标签粘性测试，应完成以下步骤：

1. 从衬里上剥下一个标签。
2. 将标签粘贴面的一角按在色带滚轮的外侧表面上。
3. 从色带上剥下标签。
4. 观察结果。是否有雪花状或颗粒状的油墨粘在标签上？

如果色带油墨 ...	则 ...
粘在标签上	色带的 <b>外</b> 表面带有涂层。
没有粘在标签上	色带粘贴在 <b>内侧</b> 表面上，不能用于此打印机。要验证这一结果，应在色带轮的另一侧表面上重复进行这一测试。

## 色带擦划测试

在手头没有标签的情况下，可以做色带擦划测试。

### 要做色带擦划测试，应完成以下步骤：

1. 卷出一小节色带。
2. 将卷出的色带部分放在一张纸上，色带的外侧表面应与纸接触。
3. 用指甲擦划卷出介质的内表面。
4. 从纸上拿起色带。
5. 观察结果。纸上是否留有色带痕迹？

如果色带 ...	则 ...
在纸上留下了印迹	色带的 <b>外</b> 表面带有涂层。
纸上没有留有色带痕迹	色带粘贴在 <b>内侧</b> 表面上，不能用于此打印机。要验证这一结果，应在色带轮的另一侧表面上重复进行这一测试。



本节提供了用于装载和校准打印机的步骤。



**注意** • 在操作打印机之前，应完成第 15 页的 *打印机设置* 中列出的任务并解决其中的问题。

## 目录

介质装入概述 .....	30
打印模式 .....	30
开始使用一卷介质 .....	30
将介质插入打印机 .....	31
在切纸模式下装入介质 .....	33
在剥离模式下装入介质 .....	36
安装色带 .....	41
取下色带 .....	44
校准打印机 .....	55
自动校准 .....	55
手动校准 .....	55
选择或调节介质传感器 .....	46
选择或定位透射式传感器 .....	46
选择或定位透射式传感器 .....	46
调节打印头压力 .....	48

## 介质装入概述

打印机可以在成卷或折叠介质上打印，并使用不同的打印模式将标签取出。

### 打印模式

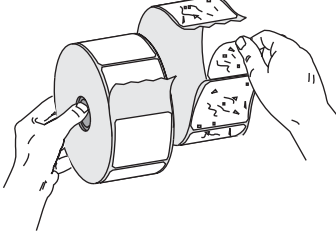
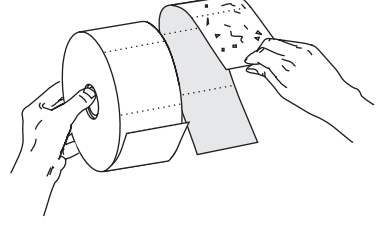
本节后面的部分为每种打印模式提供了介质装入方法。使用与所用介质匹配的打印模式和打印机选件 (表 5)。有关介质类型的详细信息，请参见第 25 页的 [介质类型](#)。

表 5 • 打印模式选项

模式	何时使用	打印机操作
切纸 (默认设置)	用于大多数应用。参见第 33 页的 <a href="#">在切纸模式下装入介质</a> 。	可以在打印完成后将每个标签或标签条撕下。
剥离	只在打印机具有剥离选件时使用。参见第 36 页的 <a href="#">在剥离模式下装入介质</a> 。	在打印过程中从标签上将背衬剥离。在取出已打印标签时，打印下一张标签。

### 开始使用一卷介质

在处理和存放时，暴露出的介质可能变脏。要开始使用一卷介质，应取出并丢弃一整圈标签和背衬。

标签	标签介质
取下所有用粘胶或胶带固定的标签。 	分离所有暴露出的标签。 

## 将介质插入打印机

此部分显示了如何将介质卷和折叠介质插入打印机。折叠介质的装入方法与介质卷相同，指示介质存放在打印机外。相关说明，请参见第 33 页的图 17。

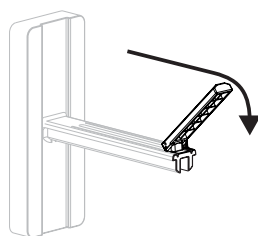


**重要提示** • 根据打印机附带的介质供应架的不同，可使用的介质芯的大小有所不同。有关打印机支持的介质芯尺寸，请参见第 107 页的*介质规格*。

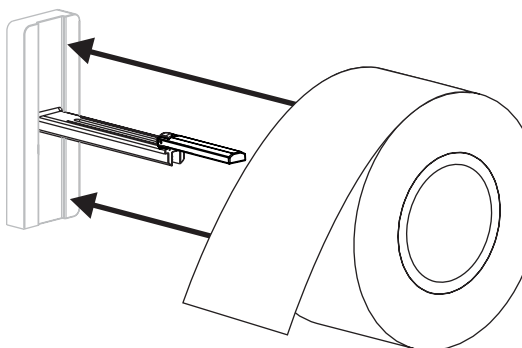
### 介质卷

要插入成卷介质，应完成以下步骤：

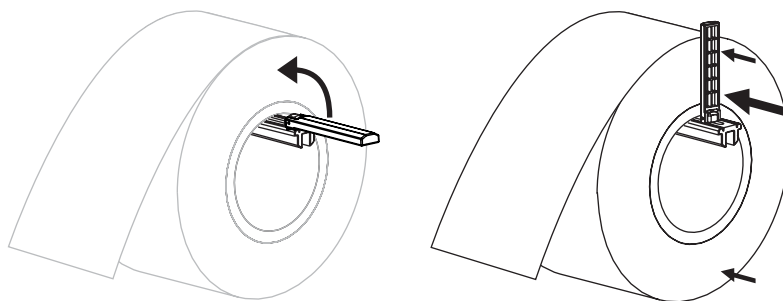
1. 向下翻转介质供应导板。



2. 将介质卷放入介质供应架。将纸卷尽量向后推。



3. 向上掀起介质供应导板，然后将其向内滑动，以使其刚好接触到但不会卡住纸卷的边缘。

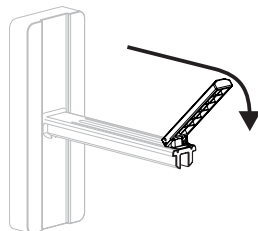


4. 继续执行介质装入步骤，以使用所需的打印模式。

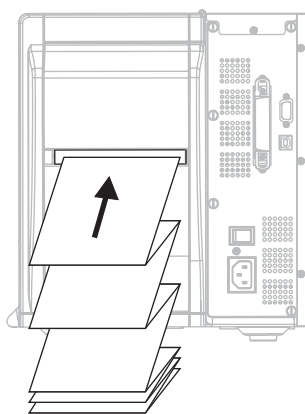
## 折叠式介质

要插入折叠介质，应完成以下步骤：

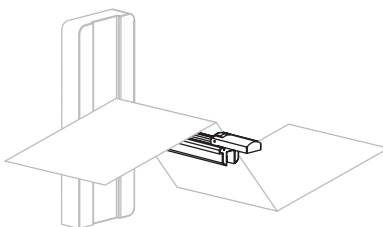
1. 向下翻转介质供应导板。



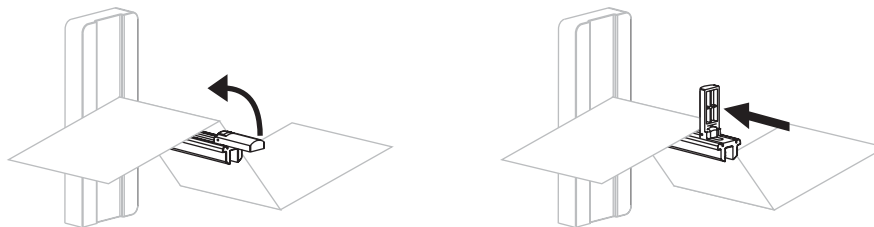
2. 将折叠介质穿过打印机后部的折叠介质槽。



3. 从介质供应架上将介质垂下。



4. 向上掀起介质供应导板，然后将其向内滑动，以使其刚好接触到但不会卡住介质的边缘。

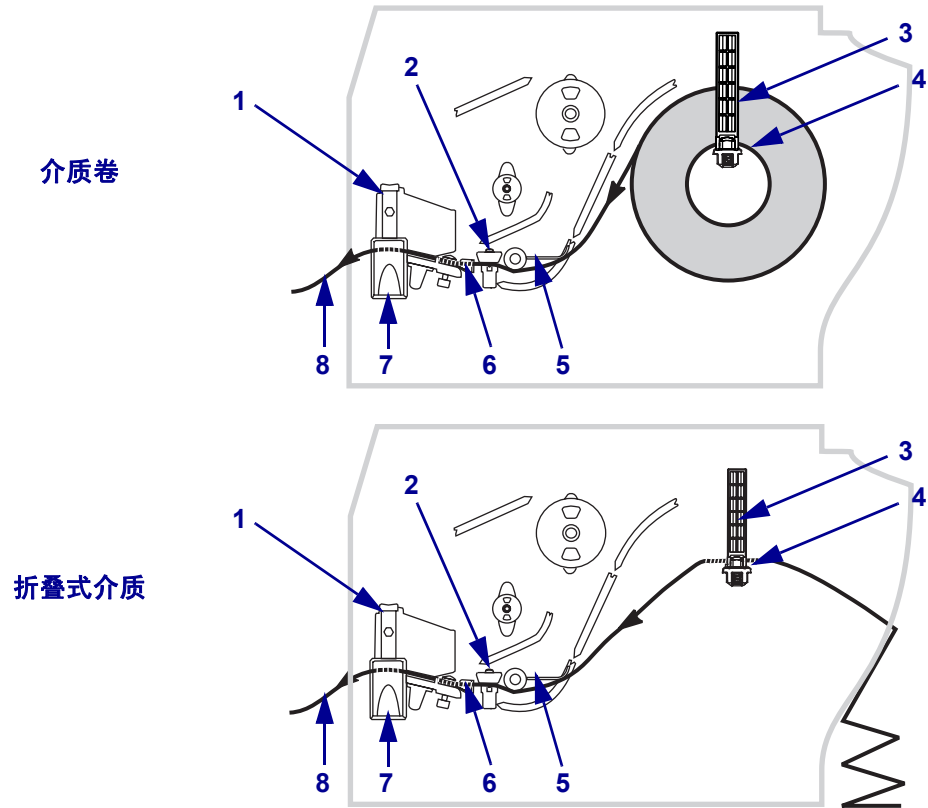


5. 继续执行介质装入步骤，以使用所需的打印模式。

## 在切纸模式下装入介质

“切纸”是默认模式。图 17 显示了“切纸”模式下的介质卷和折叠介质。

图 17 • 切纸模式



1	打印头总成	5	张力调节
2	透射式传感器	6	介质导板
3	介质供应导板	7	打印头松开门锁
4	介质供应架	8	已打印标签

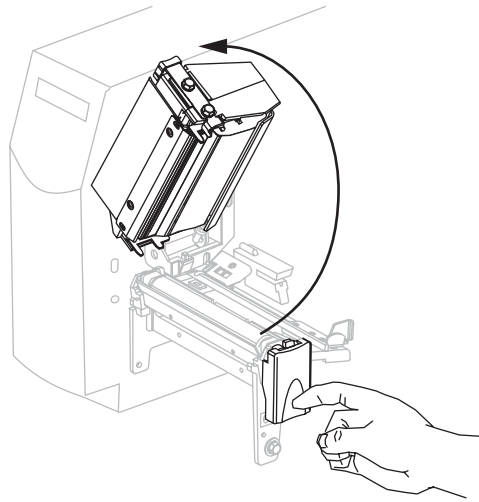
**要在“切纸”模式下装载介质卷，应执行以下步骤：**

1. 将打印机设置为切纸模式。有关说明，请参见第 62 页的*选择标签的送去方式*。
2. 将介质插入打印机。有关说明，请参见第 31 页的*将介质插入打印机*。

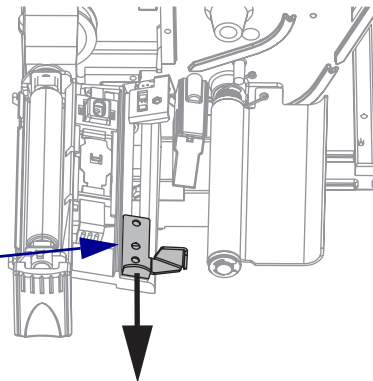
## 34 | 操作

在切纸模式下装入介质

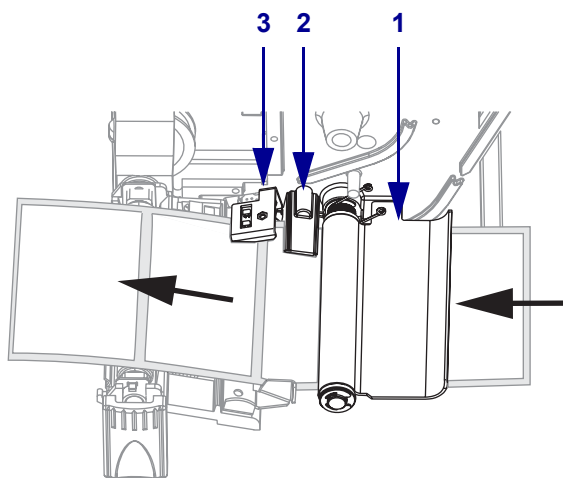
3. 按下打印头松开门锁打开打印头总成。抬起打印头，直到门锁打开。



4. 将介质导板滑出。

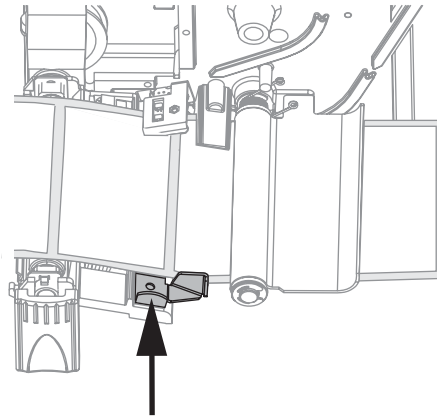


5. 将介质从张力调节总成 (1) 下穿过，通过透射式传感器 (2)，并从皮带传感器 (3) 下穿过。将介质推入透射式传感器的背面。

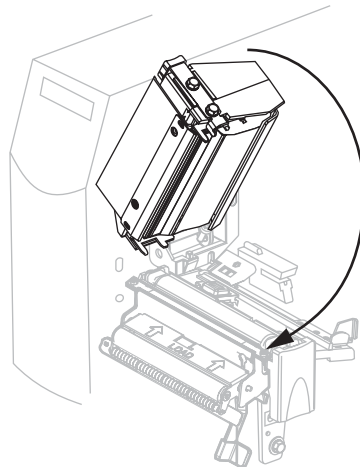




6. 将介质送入介质导板，直到它刚好接触到介质边缘。



7. 关闭打印头总成。



8. 如果打印机暂停 (PAUSE [ 暂停 ] 指示灯闪烁)，按 PAUSE ( 暂停 ) 可开始打印。

## 在剥离模式下装入介质

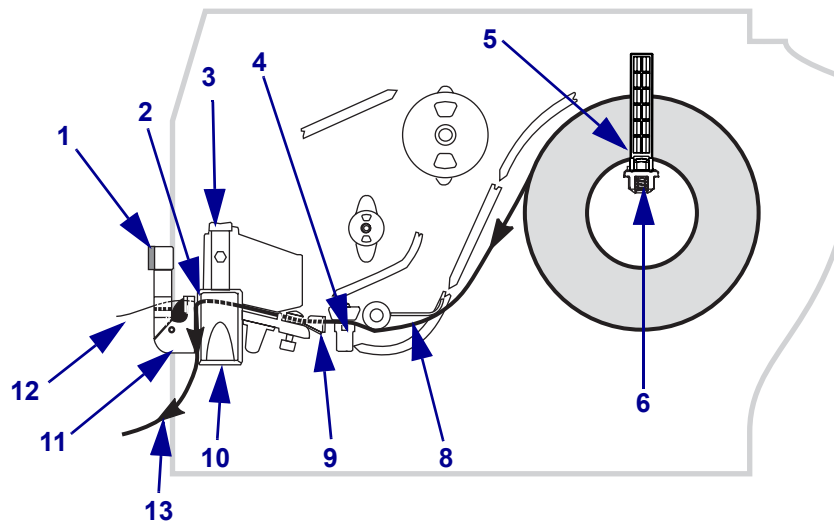
本章仅适用于安装了剥离选件的情况下 (图 18)。

“剥离总成”由多个弹簧压紧的辊轮构成，能够确保辊轮具有正确的压力。可使用剥离释放杆，并使用右手打开和关闭剥离总成。这样操作可以让手指远离辊轮。



**小心** • 不要使用左手辅助关闭剥离总成。剥离辊轮 / 总成的顶部边缘可能会挤伤您的手指。

图 18 • 剥离模式

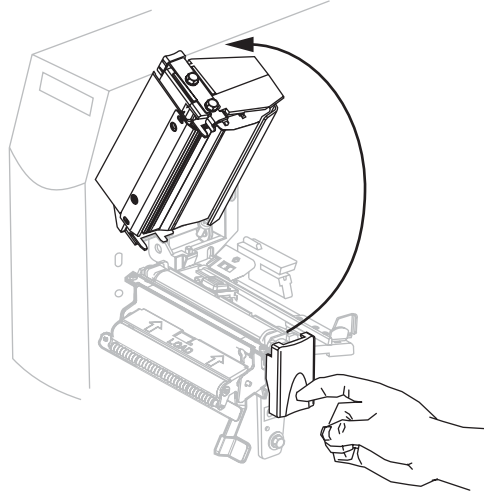


1	剥离杆	8	张力调节
2	切纸 / 剥离杆	9	介质导板
3	打印头总成	10	打印头松开门锁
4	透射式传感器	11	剥离总成
5	介质供应导板	12	标签
6	介质供应架	13	标签背衬
7	背衬拾取轴		

**要在“剥离”模式下装载介质卷，应执行以下步骤：**

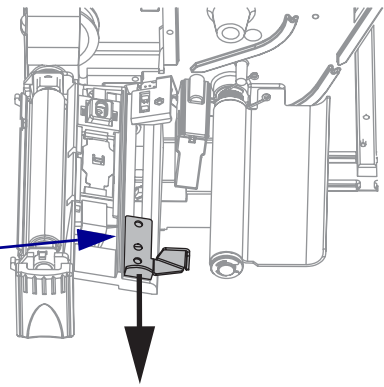
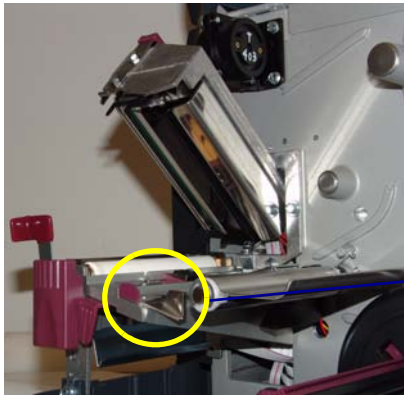
1. 将打印机设置为剥离模式。有关说明，请参见第 62 页的*选择标签的送去方式*。
2. 将介质插入打印机。有关说明，请参见第 31 页的*将介质插入打印机*。

3. 按下打印头松开闩锁打开打印头总成。

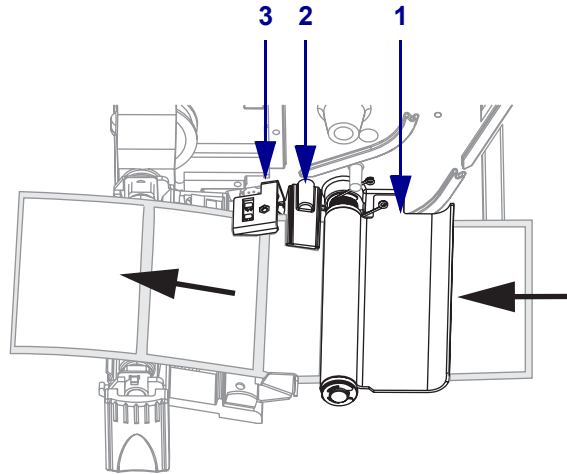


4. 抬起打印头，直到闩锁打开。

5. 将介质导板滑出。

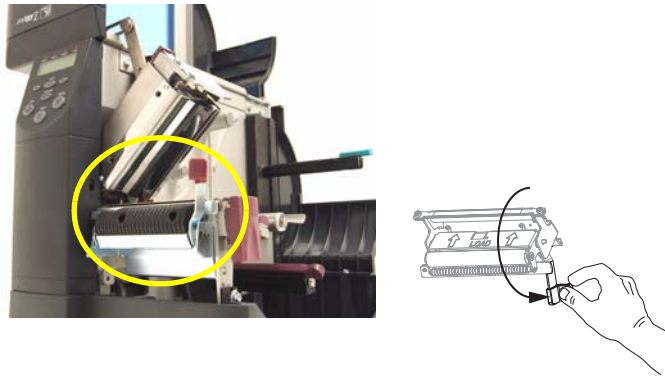


6. 将介质从张力调节总成下穿过，通过透射式传感器，并从皮带传感器下穿过。将介质推入透射式传感器的背面。

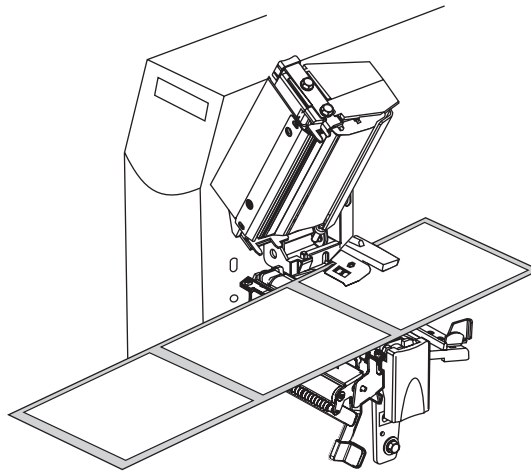


1	张力调节总成
2	透射式传感器
3	色带传感器

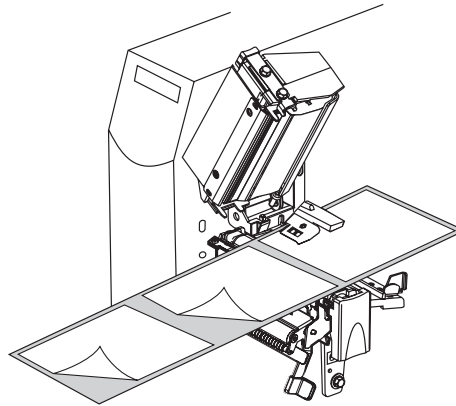
7. 将剥离机构松开杆推下以拆开剥离总成。



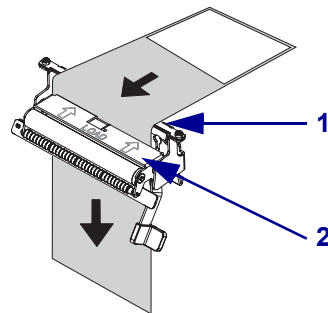
8. 将大约 18 英寸 (500 毫米) 介质从打印机前端拉出。



9. 将暴露的标签取下，只留下背衬。

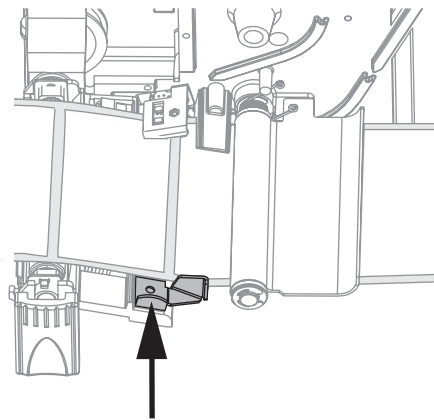


10. 将背衬送入切纸 / 剥离杆上方剥离总成后方。应确保背衬的末端送入打印机外侧。

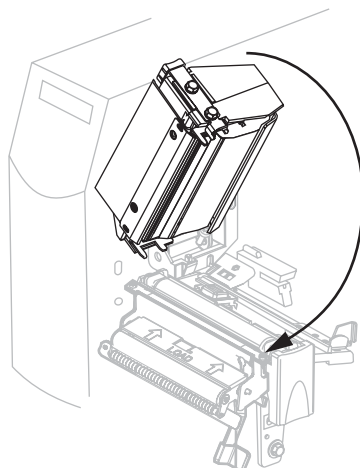


1	切纸 / 剥离杆
2	剥离总成

11. 将介质送入介质导板，直到它刚好接触到介质边缘。

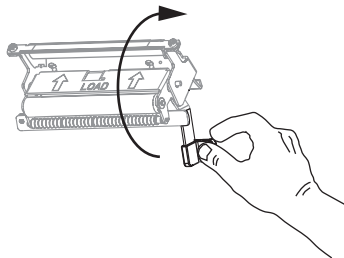


12. 关闭打印头总成。



13. **小心** • 可使用剥离释放杆，并使用右手关闭剥离总成。不要使用左手辅助关闭。剥离辊轮 / 总成的顶部边缘可能会挤伤您的手指。

使用剥离机构松开杆关闭剥离总成。



14. 如果打印机暂停 (PAUSE [ 暂停 ] 指示灯闪烁)，按 PAUSE ( 暂停 ) 可开始打印。剥离自动开始。

## 安装色带



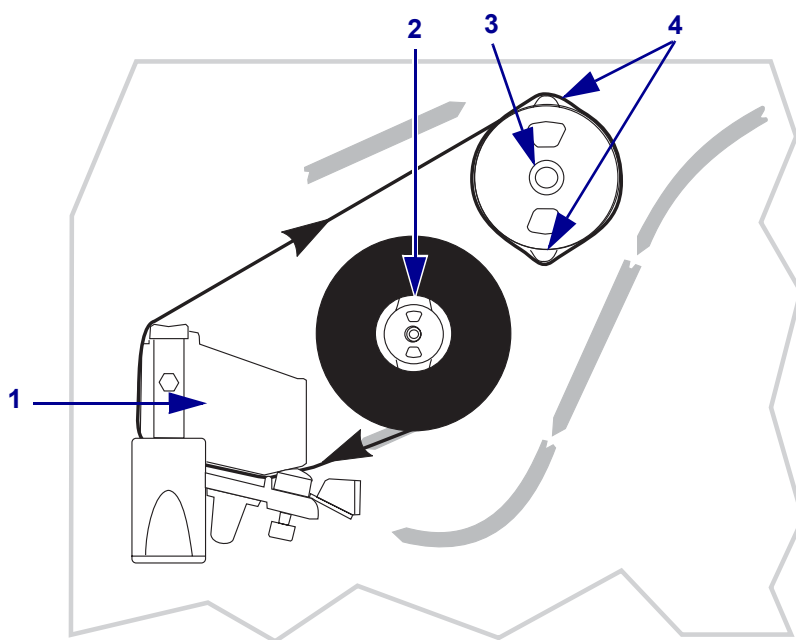
**注意** • 此部分只适用于安装了“热转印”选件的打印机。

此打印机上的色带供应轴是双向收紧式的。大多数应用需要转轴位于常规位置。只有在使用窄色带或在正常张力影响色带移动时，才建议您使用低拉力位置。



**注意** • 为保护打印头避免磨损，总应使用比介质宽的色带。要进行热转印打印，不要在打印机中安装色带。

图 19 • 色带路径

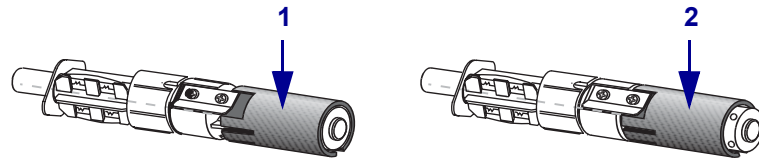


1	打印头总成
2	色带供应轴
3	色带拾取轴
4	张力片

**要安装色带，应完成以下步骤：**

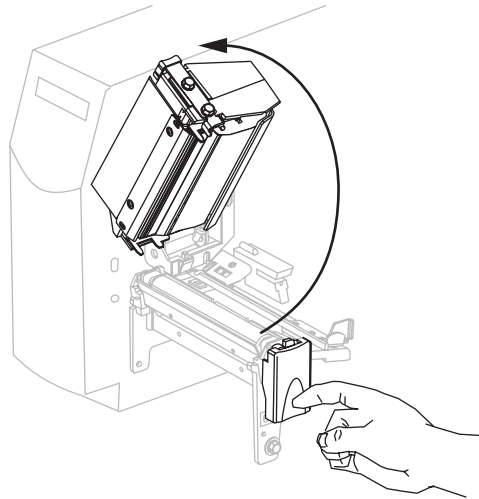
1. 将色带供应轴设置为正常张力或低张力。
  - 要将色带供应轴放置在**正常位置**，应如图 20 所示，用力推出转轴末端盖直到其伸出并锁定到位。
  - 要将色带供应轴放置在**低张力位置**，应如图 20 所示，用力推入转轴末端盖直到其收回并锁定到位。

**图 20 • 色带转轴正常和低张力**

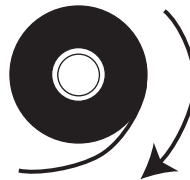


1	正常位置 ( 转轴末端盖伸出 )
2	低张力位置 ( 转轴末端盖收回 )

2. 按下打印头松开门锁打开打印头总成。抬起打印头，直到门锁打开。

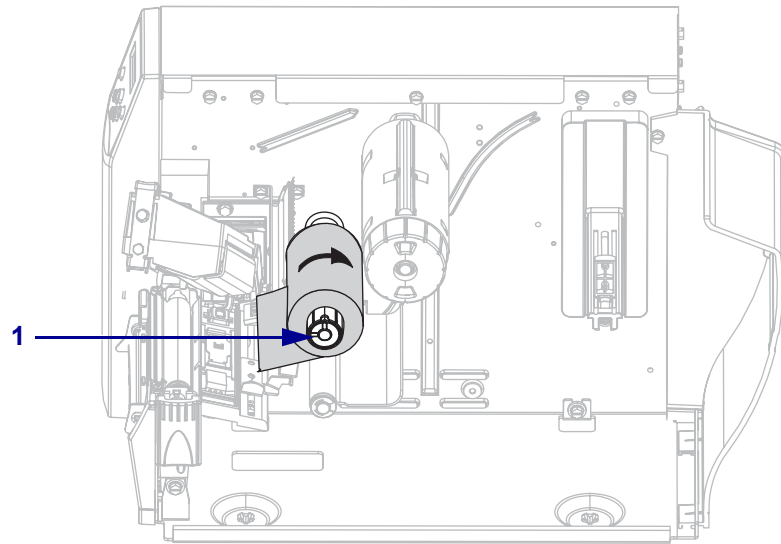


3. 在松开端顺时针旋转情况下，调整色带位置。

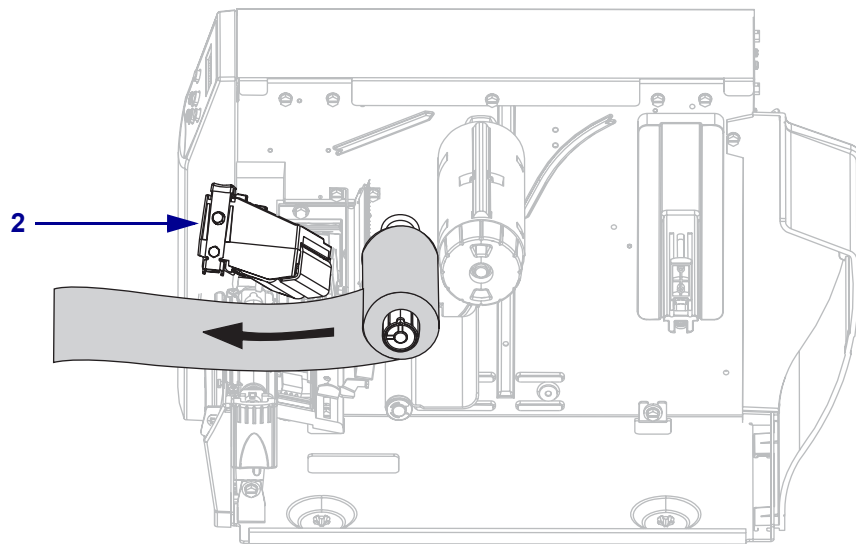




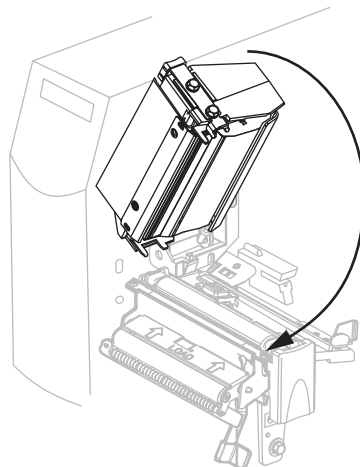
4. 将色带卷放入色带供应轴 (1) 并将其完全推入。



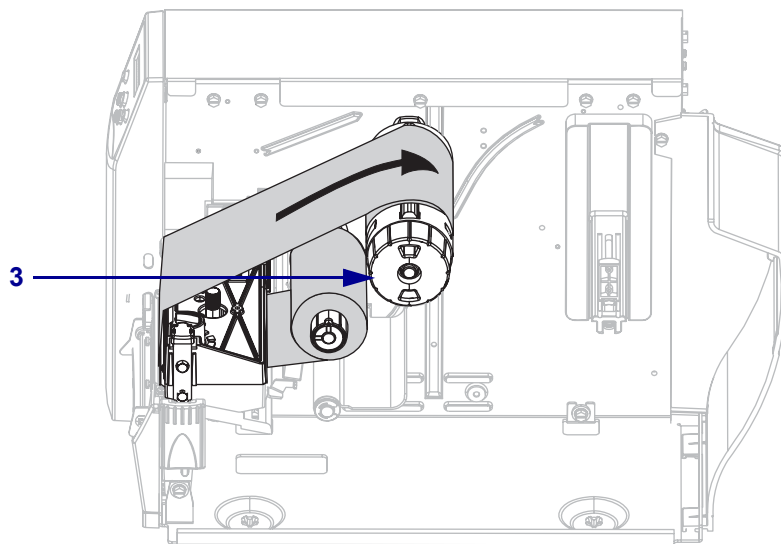
5. 将色带末端从打印头总成 (2) 下方穿过，从打印机前方拉出。



6. 关闭打印头总成。



7. 将色带顺时针卷绕到色带拾取轴上 (3)。



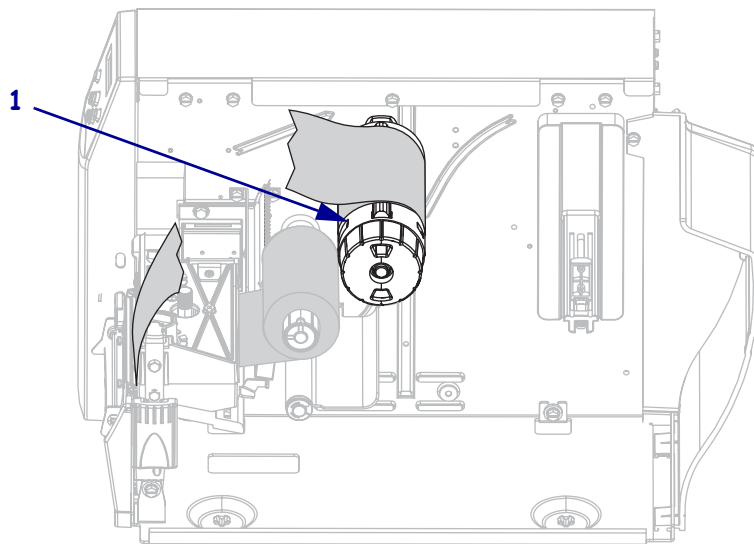
## 取下色带

在每次更换色带卷时或从热转印模式转换为热敏模式时，应从色带收紧轴上取下旧色带。

**要取下旧色带，应完成以下步骤：**

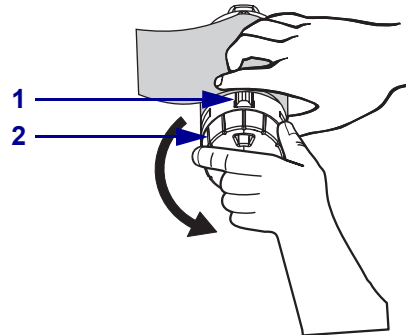
1. **小心** • 不要在色带拾取轴上直接切断色带。这样会损坏转轴。

如果色带还没有用完，应在色带拾取轴 (1) 之前将其切开或断开。

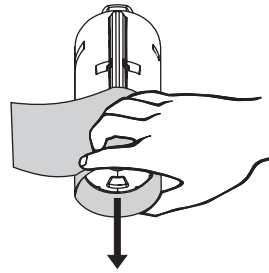


2. 将色带在色带拾取轴张力片上压紧 (1)。同时，应逆时针旋转色带拾取轴松开旋钮 (2)。

张力片将顶在色带拾取轴上，将色带松开。



3. 将色带从色带拾取轴上滑下。



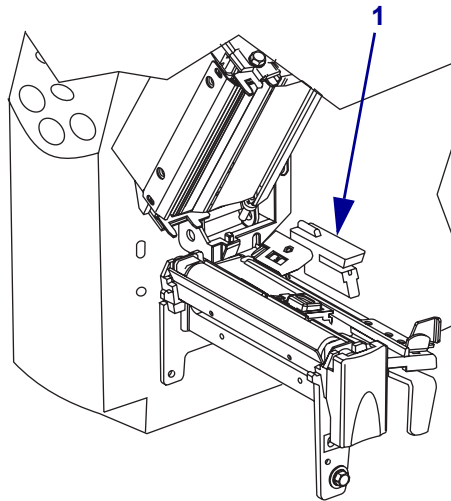
## 选择或调节介质传感器

本打印机使用两种类型的介质传感器：透射式和反射式传感器。

### 选择或定位透射式传感器

标准透射式传感器 (图 21) 在固定位置并可从控制面板启用。要获得更多有关该传感器的操作，请参考第 62 页的 [选择介质传感器](#)。

图 21 • 透射式传感器



1	标准透射式传感器
---	----------

### 调节透射式传感器

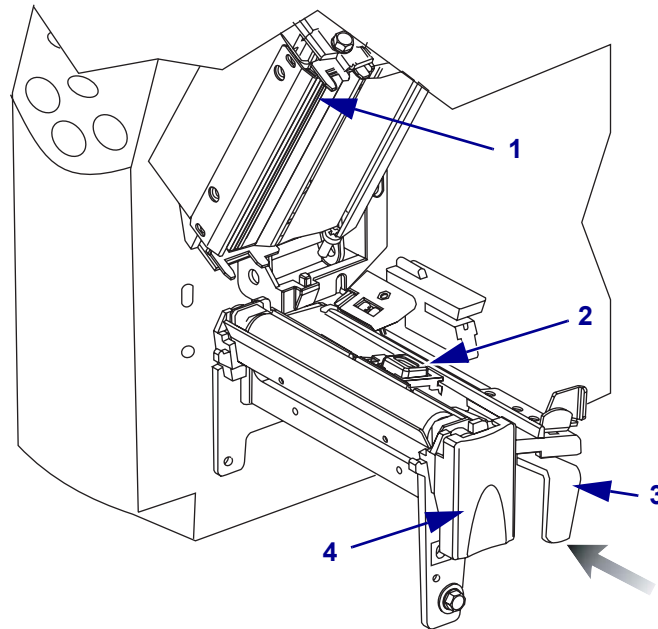
反射式传感器与大多数类型的介质兼容。通过间断介质，反射式传感器检测到色带起点指示符 (缺口、穿孔、黑色标记或模切标签的隔缝)。通过连续介质和间断介质，传感器检测到缺纸的情况。如果在使用该传感器时校准困难，使用透射式传感器 (参见第 46 页的 [选择或定位透射式传感器](#))。

用以下方法定位反射式传感器：

- 在这些类型标签的缺口、穿孔或黑色标记的正下方
- 如果标签间有隔缝，则在介质宽度方向的任何位置
- 连续介质的介质下的任何位置

透过介质闪烁的红灯可以帮助准确地定位传感器。

图 22 • 调节反射式传感器



1	打印头总成
2	反射式传感器
3	调节杆
4	打印头松开闩锁

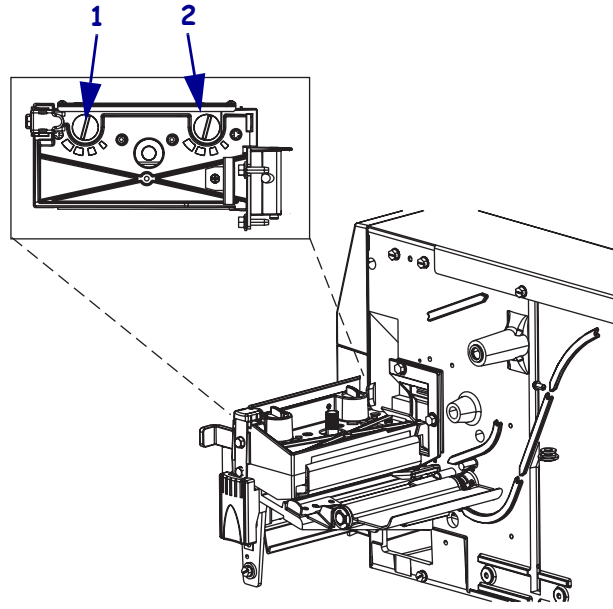
**要调节反射式传感器，应完成以下步骤：**

1. 参见图 22。按下打印头松开杆。
2. 抬起打印头，直到闩锁打开。
3. 找到反射式传感器定位杆。
4. 将定位杆横向移过介质将反射式传感器与隔缝或缺口对准。
5. 关闭打印头总成。

## 调节打印头压力

参见图 23。如果打印内容在一侧颜色较浅，或者如果使用薄介质，可能需要调节打印头压力。

图 23 • 打印头压力调节轮



1	右侧调节轮
2	左侧调节轮

最小的刻度块 ( 逆时针最大旋转量 ) 为位置 1，最大的刻度块 ( 顺时针最大旋转量 ) 为位置 4。

### 要设置打印头压力，应执行以下步骤：

1. 使用表 6 为介质选择初始调节轮设置。

表 6 • 打印头压力

介质宽度	左侧调节轮	右侧调节轮
1 英寸 (25.4 毫米)	3	1
2 英寸 (51 毫米)	4	1
3 英寸 (76 毫米)	3	2
大于等于 3.5 英寸 (大于等于 89 毫米)	3	3

2. 如有必要，应使用以下方法调节压力调节轮：

如果介质 ...	则 ...
需要更大压力提高打印质量	将两个调节轮增大一个位置。
在打印时滑向左侧	将右调节轮设置增大一个位置，或将左调节轮减小一个位置。
在打印时滑向右侧	将左调节轮设置增大一个位置，或将右调节轮减小一个位置。







---

## 配置

本节说明了打印机 配置的设置值，同时说明了如何通过控制面板查看或更改打印机参数。

### 目录

设置模式.....	52
进入设置模式.....	52
退出设置模式.....	52
密码保护参数.....	53
打印配置标签.....	56
控制面板液晶显示屏.....	60
密码级别 1 和 2 参数.....	60
密码级别 3 参数.....	65

## 设置模式

在安装完介质和色带，并执行“加电自检 (POST)”后，控制面板将显示 **PRINTER READY** (打印机就绪)。现在就可以使用控制面板液晶屏和它下面的按钮为打印应用设置打印机参数了。如果需要恢复打印机的初始默认值，请参见第 101 页的[进纸和暂停自检](#)。



**重要提示** • 一些特定打印情况可能需要您调节诸如打印速度或油墨深度等打印参数。这些情况包括 (但是不限于):

- 高速打印
- 剥离介质
- 使用面积小非常薄的复合涂层标签

因为打印质量受到以上因素和其它因素的影响，因此需要打印测试样品以确定最适合您打印应用的打印机设置。配合不当的设置会影响打印质量或打印速度，还有可能使打印机无法在所需的打印模式下正常工作。

## 进入设置模式

**要进入设置模式，应完成以下步骤：**

1. 按 MENU (菜单)。
2. 使用左右箭头滚动参数。

## 退出设置模式

可以随时退出设置模式。在推出“设置”模式时，可以选择保存或放弃已经做出的更改。或者可以退回到设置模式下的位置。

**要退出设置模式，应完成以下步骤：**

1. 按 MENU (菜单)。  
打印机显示 **SAVE CHANGES** (保存更改)，并按下 ENTER (输入) 按钮。
2. 是否要保存进入设置模式后所作的更改？

如果想要 ...	则 ...
保存更改	a. 按 ENTER (输入)。 打印机保存更改并退出设置模式。
放弃更改	a. 按上下箭头选择 <b>NO</b> (否)。 b. 按 (输入) ENTER。 打印机丢弃更改并退出设置模式。
返回到设置模式	a. 按 MENU (菜单) 或任意箭头。 <ul style="list-style-type: none"><li>• MENU (菜单) 将会返回到相同参数。</li><li>• 左箭头可将您带到上一参数。</li><li>• 右箭头可将您带到下一参数。</li><li>• 上下箭头可以滚动到相同参数的其它选项。</li></ul>

## 密码保护参数

打印机具有四个密码级别。当我们在控制面板上进入设置模式时，只显示了没有密码保护的参数。要查看更多参数，必须在 **ADVANCED SETUP** (高级设置) 提示处输入相应的密码。输入正确的密码后，在离开和重新进入设置模式之前不必再次输入密码。

在提示输入密码时，输入用于所显示级别或更高级别的密码。输入更高级别的密码能够解除对该级别参数的密码保护和所有以下级别参数的密码保护 (例如，解除级别 4 的密码保护也同时解除了级别 1、2 和 3 的密码保护)。

表 7 显示了密码级别和默认密码。要更改任何级别的密码，可使用 **^KP ZPL II** 命令。有关详细信息，请参见 **^KP**, 第 110 页的 **定义密码**。

表 7 • 密码级别和默认值

密码级别	受控制功能	默认密码
4	包括传感器调节和其它敏感参数在内的所有功能	仅用于高级用途。参见 <i>维护手册</i> 或与技术支持联系。
3	安装和重新配置。打印机的网纹页接口也使用此密码。	1234
2	标签配置操作 (介质类型、标签取出方法、标签长度)	0000 (无保护)
1	深度、切纸位置、标签顶部	0000 (无保护)

### 要在提示时输入密码，应完成以下步骤：

1. 在打印机显示 **ADVANCED SETUP X**(高级设置 X) 时，按 ENTER(输入)。打印机显示 **PASSWORD** (密码) 和数字 **0000**。
2. 为显示的级别或更高密码级别输入四位密码。
  - 左右箭头可以更改选定的数字位置。
  - 上下箭头可以更改选择的数字值。
3. 在输入密码后，应按 ENTER(输入)。如果输入了有效的密码，将显示一个额外参数。



**注意** • 当您在 **ADVANCED SETUP** (高级设置) 提示符处输入密码时, 您看到的第一个参数是由您按下左箭头还是右箭头进入 **ADVANCED SETUP** 提示符决定的:

- 如果使用右箭头, 您看到的第一个参数取决于打印机提示的密码级别 (请参见表 8)。
- 如果使用左箭头, 您看到的第一个参数取决于您在提示符处输入的密码, 而与打印机提示输入的密码级别无关 (请参见表 9)。

**表 8 • 右箭头用于到达 ADVANCED SETUP (高级设置) 提示**

提示了高级设置级别	输入了密码级别	看到了第一个参数
1	1、2、3 或 4	<b>DARKNESS</b> (深度) (级别 1 顶部)
2	2、3 或 4	<b>MEDIA TYPE</b> (级别类型) (级别 2 顶部)
3	3 或 4	<b>PRINT OUT</b> (打印输出) (级别 3 顶部)
4	4	<b>LABEL LEVEL</b> (标签级别) (级别 4 顶部)

**表 9 • 左箭头用于到达 ADVANCED SETUP (高级设置) 提示**

提示了高级设置级别	输入了密码级别	看到了第一个参数
1	1	<b>LABEL TOP</b> (标签顶部) (ZPL、EPL、APL-D) (级别 1 顶部) <b>Y FORMS ADJUST</b> (Y 表单调节) (APL-I) (级别 1 顶部)
1, 2	2	<b>LENGTH</b> (长度) (级别 2 底部)
1, 2, 3	3	<b>LANGUAGE</b> (语言) (级别 3 底部)
1、2、3 或 4	4	<b>LANGUAGE</b> (语言) (级别 4 底部; <b>LANGUAGE</b> [语言] 参数显示在级别 3 和 4)

## 校准打印机

### 自动校准

在默认情况下，打印机在加电时或在打印头关闭时自动校准。在自动校准过程中，打印机确定标签长度和传感器设置。

自动校准的结果将存储在打印机的存储器中，即使打印机电源关闭，结果也不会丢失。这些参数在执行下次校准之前始终有效。

### 手动校准

执行介质和色带传感器校准将传感器的敏感度重设，以更为准确地检测到介质和色带。如果更改了色带或介质类型，执行此校准过程后您的打印机可以更好的工作。

有关说明，请参阅。

## 打印配置标签

安装介质和色带 ( 如果需要 ), 应打印打印机的配置标签和网络配置标签作为打印机的当前配置记录。将标签存作记录用于日后排除打印故障。打印这些标签的选项位于密码级别 3 中。

配置标签可以列出存储在配置存储器中的打印机设置。网络配置标签列出了打印服务器设置。要获得正确设置, 在打印机连接到网络后打印网络配置标签。



**注意** • 如果在进入设置模式时打印机暂停, 将在用户退出设置模式并恢复打印时打印这些标签。

### 要打印打印机配置标签或网络配置标签, 应完成以下步骤:

1. 在控制面板上, 按下 MENU ( 菜单 ) 按钮。  
打印机进入设置模式并显示 **DARKNESS** ( 深度 )。
2. 按下左侧箭头。  
如果为任何级别设置了密码, 打印机将显示带有级别号的 **ADVANCED SETUP** ( 高级设置 ), 并启用 ENTER ( 输入 ) 按钮。如果未设置密码, 打印机显示 **LANGUAGE** ( 语言 )。
3. 打印机显示了什么内容?

如果打印机显示 ...	则 ...
<b>ADVANCED SETUP 1</b> ( 高级设置 1 ) <b>ADVANCED SETUP 2</b> ( 高级设置 2 ) <b>ADVANCED SETUP 3</b> ( 高级设置 3 )	<ol style="list-style-type: none"><li>a. 按 ENTER ( 输入 )。 打印机显示 <b>PASSWORD 0000</b>。</li><li>b. 使用左右箭头为级别 3 或 4 输入密码。</li><li>c. 按 ENTER。</li><li>d. 打印机显示 <b>LANGUAGE ( 语言 )</b>。 使用左右箭头在参数间滚动, 直到显示 <b>PRINT OUT</b> ( 打印输出 )。</li></ol>
<b>ADVANCED SETUP 4</b> ( 高级设置 4 )	<ol style="list-style-type: none"><li>a. 不需要输入密码就可以设置此参数。使用左右箭头在参数间滚动, 直到显示 <b>PRINT OUT</b> ( 打印输出 )。</li></ol>
<b>LANGUAGE ( 语言 )</b>	<ol style="list-style-type: none"><li>a. 使用左右箭头在参数间滚动, 直到显示 <b>PRINT OUT</b> ( 打印输出 )。</li></ol>

4. 选择要打印的标签类型。

要打印 ...	则 ...
打印机配置标签	<p>a. 滚动到 <b>SETTINGS</b> (设置)。</p> <p>b. 按 <b>ENTER</b> (输入)。</p> <p>打印出一张打印机配置标签 (图 24)。</p> <p style="text-align: center;"><b>图 24 • 打印机配置标签</b></p>  <pre> PRINTER CONFIGURATION Zebra Technologies ZTC S4M-200dpi ZPL 10.0..... DARKNESS 2 IPS..... PRINT SPEED +000..... TEAR OFF TEAR OFF..... REMOVAL WEB..... SENSOR TYPE THERMAL-TRANS..... RIBBON 0832 DOTS..... WIDTH 1228..... LABEL LENGTH AUTO..... MAXIMUM LENGTH GAP/NOTCH..... MEDIA TYPE NOT CONNECTED..... USB COMM. BIDIRECTIONAL..... PARALLEL COMM. RS232..... SERIAL COMM. 9600..... BAUD 8 BITS..... DATA BITS NONE..... PARITY XON/XOFF..... HOST HANDSHAKE NONE..... PROTOCOL 000..... NETWORK ID NORMAL MODE..... HEXDUMP &lt;~&gt; 7EH..... CONTROL PREFIX &lt;^&gt; 5EH..... FORMAT PREFIX &lt;.&gt; 2CH..... DELIMITER CHAR ZPL II..... ZPL MODE CALIBRATION..... MEDIA POWER UP CALIBRATION..... HEAD CLOSE DEFAULT..... BACKFEED +000..... LABEL TOP +0000..... LEFT POSITION DISABLED..... REPRINT MODE 029..... LABEL LEVEL 079..... PAPER OUT 087..... RIBBON OUT 036..... PAPER GAIN 026..... RIBBON GAIN +10..... LCD ADJUST DPSWFXM..... MODES ENABLED ..... MODES DISABLED 832 8/MM FULL..... RESOLUTION V50.13.12 &lt;-..... FIRMWARE V22 --- 1..... HARDWARE ID CUSTOMIZED..... CONFIGURATION 3264k..... R: RAM 2048k..... E: ONBOARD FLASH NONE..... FORMAT CONVERT FW VERSION..... IDLE DISPLAY 08/17/05..... RTC DATE 15:07..... RTC TIME NONE..... ZEBRA NET II NO..... RFID READY 3642 IN..... NONRESET CNTR 3642 IN..... RESET CNTR1 3642 IN..... RESET CNTR2 9251 CM..... NONRESET CNTR 9251 CM..... RESET CNTR1 9251 CM..... RESET CNTR2 ..... FIRMWARE IN THIS PRINTER IS COPYRIGHTED </pre>

要打印 ...	则 ...
网络配置标签	<p>a. 滚动到 <b>NETWORK (网络)</b>。</p> <p>b. 按 <b>ENTER</b> (输入)。</p> <p>将打印一张网络配置标签 (图 25)。星号表示当前使用的是有线还是无线打印服务。如果安装了无线打印服务器, 则不打印标签的无线部分。</p> <p style="text-align: center;"><b>图 25 • 网络配置标签</b></p> <div style="border: 1px solid black; padding: 5px;"> <pre> Network Configuration ----- Zebra Technologies PRINTER MODEL XXXdpi USER-DEFINED TEXT ----- NO..... WIRED PS CHECK? Printer..... LOAD LAN FROM? ----- Wired ALL..... IP PROTOCOL 000.000.000.000... IP ADDRESS 000.000.000.000... SUBNET MASK 000.000.000.000... DEFAULT GATEWAY 000.000.000.000... WINS SERVER IP YES..... TIMEOUT CHECKING 0300..... TIMEOUT VALUE 0000..... ARP INTERVAL 9100..... BASE RAW PORT ----- Wireless* ALL..... IP PROTOCOL 010.003.015.089... IP ADDRESS 255.255.255.000... SUBNET MASK 010.003.015.001... DEFAULT GATEWAY 010.003.001.015... WINS SERVER IP YES..... TIMEOUT CHECKING 0300..... TIMEOUT VALUE 0000..... ARP INTERVAL 9100..... BASE RAW PORT YES..... CARD INSERTED 015FH..... CARD MFG ID 000AH..... CARD PRODUCT ID 000e83df3bc7..... MAC ADDRESS YES..... DRIVER INSTALLED INFRASTRUCTURE... OPERATING MODE vh-CTC-PRD..... ESSID 100..... TX POWER ON..... 1 Mb/s ON..... 2 Mb/s ON..... 5.5 Mb/s ON..... 11 Mb/s 11 Mb/s..... CURRENT TX RATE DIVERSITY..... RECEIVE ANTENNA DIVERSITY..... XMIT ANTENNA OPEN..... AUTH. TYPE OFF..... LEAP MODE 128-bit..... ENCRYPTION MODE 1..... ENCRYPT. INDEX 020..... POOR SIGNAL LONG..... PREAMBLE YES..... ASSOCIATED ----- FIRMWARE IN THIS PRINTER IS COPYRIGHTED </pre> </div>



## 选择显示语言

**LANGUAGE (语言)** 参数包括在级别 3 和级别 4 密码中，因此如果您无法读取显示内容可以轻松地找到此参数选择熟悉的语言。

### 要更改显示的语言，应完成以下步骤：

1. 在控制面板上，按下 MENU (菜单) 按钮。  
打印机进入设置模式。
2. 按下左侧箭头。  
如果为级别 3 或 4 设置了密码，打印机将显示带有级别号的 **ADVANCED SETUP (高级设置)**，并启用 ENTER (输入) 按钮。如果没有为级别 3 或 4 设置密码，打印机将显示 **LANGUAGE (语言)**。
3. 打印机显示了什么内容？

如果打印机显示 ...	则 ...
<b>ADVANCED SETUP 1 (高级设置 1)*</b> <b>ADVANCED SETUP 2 (高级设置 2)*</b> <b>ADVANCED SETUP 3 (高级设置 3)*</b> <b>ADVANCED SETUP 4 (高级设置 4)*</b>	<ol style="list-style-type: none"><li>a. 按 ENTER (输入)。 打印机显示 <b>PASSCODE 0000</b>。</li><li>b. 使用左右箭头为级别 3 或 4 输入密码。</li><li>c. 按 ENTER。 打印机显示 <b>LANGUAGE (语言)*</b>。</li></ol>
<b>LANGUAGE (语言)*</b>	继续执行下一步骤。

\* 用最后选择的语言显示。

4. 使用上下箭头键找到所需语言。
5. 按 MENU (菜单)。  
打印机提示您接受更改。
6. 按 ENTER (输入) 接受选取的语言。

## 控制面板液晶显示屏

使用控制面板上的液晶显示屏调节打印机设置。

### 密码级别 1 和 2 参数

表 10 显示了这些参数，显示顺序与用户进入设置模式后按下右键时参数的显示顺序相同。通过这一过程，按下右箭头以继续到下一个参数，或按下左箭头返回到循环中的前一个参数。

表 10 • 打印机参数、密码级别 1 和 2 (Sheet 1 of 5)

参数	说明
<b>DARKNESS</b> (ZPL、APL-D 和 APL-I 模式) <b>DENSITY</b> (仅 EPL 模式)	<p><b>调节打印深度</b></p> <p>最佳的深度设置取决于各种不同因素，其中包括色带类型、标签和打印头情况。可以通过调节深度获得稳定的最佳打印质量。</p> <p> <b>重要提示</b> • 将深度设定为可提供最佳打印品质的最低数值。如果深度设置太高，油墨将洒开，色带将烧透，打印头将过早磨损。</p> <p> <b>注意</b> • 打印机立即应用并保存深度设置。退出设置模式而不保存更改不会恢复前一个值。</p> <p>如果打印内容颜色太淡，或者打印区域中有空白，应提高打印深度。如果打印颜色太深，或如果打印油墨扩散开或渗出，应降低打印深度。还可以通过驱动程序或软件设置来更改深度。</p> <p>可以使用第 98 页的<b>进纸自检</b>确定测试深度设置。因为深度设置可以立即生效，所以用户可在当前打印的标签上看到结果。</p> <p><i>范围 (ZPL、APL-D、APL-I): 0.0 至 +30.0</i></p> <p><i>默认值 (ZPL、APL-D、APL-I): +10.0</i></p> <p><i>范围 (EPL): 7</i></p> <p><i>默认值 (EPL): 0 至 15</i></p> <p><b>要修改此参数:</b></p> <ul style="list-style-type: none"><li>• 按上箭头可增大值。</li><li>• 按下箭头可减小值。</li></ul>

表 10 • 打印机参数、密码级别 1 和 2 (Sheet 2 of 5)

参数	说明
<b>TEAR OFF</b>	<p><b>调节切纸位置</b></p> <p>该参数可以在打印完成后设定标签在切纸 / 剥离杆上的位置。每按下一次按钮都会将切纸位置调整一个点的距离。</p> <p> <b>注意</b> • 打印机立即应用并保存切纸设置。退出设置模式而不保存更改不会恢复前一个值。</p> <p><i>范围 (ZPL、EPL、APL-I): -120 至 +120</i></p> <p><i>默认值 (ZPL、EPL、APL-I): 0</i></p> <p><i>范围 (APL-D): +00i 至 +999i (英寸), 0 米至 2537 米 (公制)</i></p> <p><i>默认值 (APL-D): +128 英寸</i></p> <p> <b>注意</b> • APL-D 默认值不会将标签定位在切纸 / 剥离杆上。这样可以处理该定位方式对应的现有 DPL 标签。</p> <p><b>要修改此参数:</b></p> <ul style="list-style-type: none"> <li>• 按上箭头可增大值。</li> <li>• 按下箭头可减小值。</li> </ul>
<b>标签顶部</b> (ZPL、EPL 和 APL-D 模式) <b>X FORMS ADJUST</b> (仅 APL-I 模式)	<p><b>调节标签顶部位置</b></p> <p>标签顶端位置用于调节标签的垂直打印位置。正数可将标签顶端位置进一步下调 (远离打印头), 负数可以将标签向上调节 (靠近打印头)。</p> <p>显示的值以点为单位。</p> <p><i>范围 (ZPL、EPL 和 APL-I): -120 至 +120</i></p> <p><i>默认值 (ZPL、EPL 和 APL-I): 0</i></p> <p><i>范围 (APL-D): -0.64i 至 0.64i (当打印机设置为以英寸为单位工作时)</i></p> <p><i>默认值 (APL-D): 0</i></p> <p><b>要修改此参数:</b></p> <ul style="list-style-type: none"> <li>• 要增大该值, 应按上箭头。</li> <li>• 要减小该值, 应按下箭头。</li> </ul>
<b>Y FORMS ADJUST</b> (仅 APL-I 模式)	<p><b>调节标签左侧位置</b></p> <p>标签左侧位置用于调节标签的水平打印位置。正数可以将图像的左侧边缘向标签的中央移动选取的点数, 负数可以将图像的左侧边缘向标签的左侧移动。</p> <p><i>范围: -120 至 +120</i></p> <p><i>默认值: 0</i></p> <p><b>要修改此参数:</b></p> <ul style="list-style-type: none"> <li>• 要增大该值, 应按上箭头。</li> <li>• 要减小该值, 应按下箭头。</li> </ul>

表 10 • 打印机参数、密码级别 1 和 2 (Sheet 3 of 5)

参数	说明
<b>MEDIA TYPE</b> (介质类型)	<p><b>设置介质类型</b> 告知打印机您要使用的介质类型。</p> <p><i>选项:</i></p> <ul style="list-style-type: none"> <li>• GAP/NOTCH ( 缝隙 / 切痕 ) - 用于非-连续网纹介质、非-连续折叠介质和标签。</li> <li>• CONTINUOUS ( 连续 ) - 用于标签之间没有分隔的介质。</li> <li>• MARK ( 标记 ) - 用于非连续黑色标记介质。</li> </ul> <p><i>默认值:</i> GAP/NOTCH ( 缝隙 / 切痕 )</p> <p><b>要修改此参数:</b></p> <ul style="list-style-type: none"> <li>• 按上下箭头在选项中滚动。</li> </ul>
<b>SENSOR SELECT</b> (传感器选择)	<p><b>选择介质传感器</b> 应使用能够获得最佳效果的设置。可以将反射式传感器用于大多数介质。</p> <ul style="list-style-type: none"> <li>• REFLECTIVE ( 反射式 ) - 用于带有黑色标记的介质和大多数其它类型的介质。</li> <li>• TRANSMISSIVE ( 透射式 ) - 可用于反射式传感器无法正确工作的任何介质 ( 非黑色标记介质 )。 要将透射式传感器用于带有打孔或缺口的介质, 应检查打孔或缺口是否穿过传感器, 从而可以让传感器检测到。如果打孔或缺口没有通过传感器, 应使用反射式传感器。</li> </ul> <p><i>默认值:</i> REFLECTIVE ( 反射式 )</p> <p><b>要修改此参数:</b></p> <ul style="list-style-type: none"> <li>• 按上下箭头在选项中滚动。</li> </ul>
<b>REMOVAL</b>	<p><b>选择标签的送去方式</b> 标签送出方法必须与打印模式对应 ( 参见第 30 页的 <i>打印模式</i> )。确保选择硬件配置支持的标签送出方式, 因为显示的一些选择是可选打印机功能。</p> <p><i>选项:</i> TEAR, PEEL, CUTTER, REWIND, DELAYED CUT ( 撕纸、剥离、切刀、卷回、延迟切纸 )</p> <p><i>默认值:</i> TEAR ( 撕纸 )</p> <p><b>要修改此参数:</b></p> <ul style="list-style-type: none"> <li>• 按上下箭头在选项中滚动。</li> </ul>

表 10 • 打印机参数、密码级别 1 和 2 (Sheet 4 of 5)

参数	说明
<b>PRINT SPEED</b>	<p><b>调整打印速度</b> 调节打印标签的速度 (以每秒的英寸整数提供)。降低打印速度通常能够获得更高的打印质量。对打印速度的更改对当前设置模式生效。</p> <p><i>范围:</i> 2 到 6 IPS <i>默认值 (ZPL、APL-I):</i> 2 IPS <i>默认值 (EPL、APL-D):</i> 6 IPS</p> <p><b>要修改此参数:</b></p> <ul style="list-style-type: none"> <li>• 要增大该值, 应按上箭头。</li> <li>• 要减小该值, 应按下箭头。</li> </ul>
<b>PRINT WIDTH</b>	<p><b>设置打印宽度</b> 打印宽度决定了标签宽度范围内的可打印区域。</p> <p> <b>重要提示</b> • 宽度设置太窄可能导致部分标签无法打印在介质上。宽度设置太宽会浪费格式化存储器, 并造成标签打印出界或打印在打印滚轮上的情况。如果使用 ^POI ZPL II 命令翻转的图像, 该设置会影响标签格式的水平位置。</p> <p><i>范围:</i> 2 到 832 用于 8 点 / 毫米, 2 到 1248 用于 12 点 / 毫米 <i>默认值:</i> 832 用于 8 点 / 毫米, 1248 用于 12 点 / 毫米</p> <p><b>要修改此参数:</b></p> <ul style="list-style-type: none"> <li>• 要增大该值, 应按上箭头。</li> <li>• 要减小该值, 应按下箭头。</li> </ul>
<b>COMPAT. MODE</b> (仅 APL-D 模式)	<p><b>设置 APL-D 兼容模式</b> 设置与 DPL 打印机的兼容性。</p> <p><i>选项:</i> ON, OFF (打开, 关闭) <i>默认值:</i> OFF (关)</p> <p><b>要修改此参数:</b></p> <ul style="list-style-type: none"> <li>• 按上下箭头在选项中滚动。</li> </ul>
<b>CONTROL CODES</b> (仅 APL-D 模式)	<p><b>设置 APL-D 控制代码</b></p> <p><i>选项:</i> STANDARD, MAINFRAME (标准, 大型主机) <i>默认值:</i> STANDARD (标准)</p> <p><b>要修改此参数:</b></p> <ul style="list-style-type: none"> <li>• 按上下箭头在选项中滚动。</li> </ul>
<b>RESOLUTION</b> (仅 APL-I 模式)	<p><b>为 APL-I 设置打印机分辨率</b> 为与一些旧式 APL-I 打印机实现向后兼容性设置点大小。</p> <p><i>选项:</i> 5 MIL, 10 MIL, 15 MIL (5 密耳、10 密耳、15 密耳) <i>默认值:</i> 5 MIL (5 密耳)</p> <p><b>要修改此参数:</b></p> <ul style="list-style-type: none"> <li>• 按上下箭头在选项中滚动。</li> </ul>

表 10 • 打印机参数、密码级别 1 和 2 (Sheet 5 of 5)

参数	说明
<b>LENGTH</b>	<p><b>设置最大标签长度</b></p> <p>最大标签长度用于校准过程。此设置值是在介质部分的校准过程中使用的最大标签长度。只有少量标签需要设置介质传感器。始终应将长度设置为至少比打印机使用的最长标签长度长 1 英寸 (25.4 毫米)。</p> <p><i>选项:</i> <b>AUTO</b>, &lt; 1 英寸 (25.4 毫米) 至 &lt; <b>39</b> 英寸 (991 毫米)</p> <p><i>默认值:</i> <b>AUTO (自动)</b></p> <p><b>要修改此参数:</b></p> <ul style="list-style-type: none"><li>• 要增大该值, 应按上箭头。</li><li>• 要减小该值, 应按下箭头。</li></ul>

## 密码级别 3 参数

表 11 显示了这些参数，显示顺序与用户进入输入级别 3 密码后按下右键时参数的显示顺序相同。通过这一过程，按下右箭头以继续到下一个参数，或按下左箭头返回到循环中的前一个参数。

**表 11 • 打印机 参数，密码级别 3 (Sheet 1 of 8)**

参数	说明
<b>PRINT OUT</b>	<p>打印选定的标签 该参数允许用户使用有关打印机的信息打印特定标签类型。 <i>选项:</i></p> <ul style="list-style-type: none"> <li>• <b>SETTINGS</b> (设置) - 打印打印机配置标签。参见第 56 页的 <a href="#">打印配置标签</a>。</li> <li>• <b>FONTS</b> (字体) (ZPL、EPL、APL-D) - 打印一张列出打印机中可用字体的标签，其中包括标准打印机字体和任何可选字体。字体可以储存在 RAM、快闪存储器、可选存储卡或字体卡中。</li> <li>• <b>FORMATS</b> (格式) (ZPL、EPL、APL-D) - 打印一张列出存储在 RAM、快闪存储器或可选存储卡中的可用字体。打印机的 RAM、快闪存储器或可选存储卡中存储的可用格式。</li> <li>• <b>BARCODES</b> (条形码) (仅 ZPL) - 打印出一张列出打印机中可用条形码的标签。打印机中可用条形码的标签。</li> <li>• <b>ALL</b> (全部) (ZPL、EPL) - 打印一张列出可用字体、条形码、图形、格式和当前打印机和网络配置的标签。</li> <li>• <b>IMAGES</b> (图像) (ZPL、EPL、APL-D) - 打印一张列出可用字体、条形码、图形、格式和当前打印机 RAM、快闪存储器或可选存储卡中的图像。</li> <li>• <b>NETWORK</b> (网络) (仅 ZPL) - 打印网络配置标签。请参考第 56 页的 <a href="#">打印配置标签</a>。</li> <li>• <b>APLI SW SETUP</b> (应用程序软件设置) (仅 APL-I)</li> <li>• <b>APLI HW SETUP</b> (应用程序硬件设置) (仅 APL-I)</li> <li>• <b>APLI PRT QUAL</b> (应用程序打印质量) (仅 APL-I)</li> <li>• <b>APLI PITCH</b> (应用程序点距) (仅 APL-I)</li> </ul> <p><b>要打印标签:</b></p> <ol style="list-style-type: none"> <li>1. 按上下箭头显示标签选项。</li> <li>2. 按 ENTER 打印所需的标签。</li> </ol>
<b>MODULE A (模块 A)</b> (仅 APL-D 模式)	<p>为 APL-D 设置模块 A 存储设备 <i>选项:</i> NONE, RAM 1, RAM 2, FLASH 1, FLASH 2 (无、RAM 1、RAM 2、闪存 1、闪存 2) <i>默认值:</i> NONE (无)</p> <p><b>要修改此参数:</b></p> <ul style="list-style-type: none"> <li>• 按上下箭头在选项中滚动。</li> </ul>

表 11 • 打印机 参数, 密码级别 3 (Sheet 2 of 8)

参数	说明
<b>MODULE B (模块 B)</b> (仅 APL-D 模式)	<p>为 APL-D 设置模块 B 存储设备</p> <p><i>选项:</i> NONE, RAM 1, RAM 2, FLASH 1, FLASH 2 (无、RAM 1、RAM 2、闪存 1、闪存 2)</p> <p><i>默认值:</i> NONE (无)</p> <p><b>要修改此参数:</b></p> <ul style="list-style-type: none"> <li>按上下箭头在选项中滚动。</li> </ul>
<b>PARALLEL COMM.</b> (仅 EPL 模式)	<p>设置并行通信</p> <p>选择能够与计算机主机使用的设置匹配的通信端口。</p> <p><i>选项:</i> UNIDIRECTIONAL, BIDIRECTIONAL (单向、双向)</p> <p><i>选项:</i> 单向</p> <p><b>要修改此参数:</b></p> <ul style="list-style-type: none"> <li>按上下箭头在选项中滚动。</li> </ul>
<b>PRINT PAGE</b> (仅 APL-I 模式)	<p>打印存储的 APL-I 页面</p> <p>最多可以存储和打印 20 页。</p> <p><i>选项:</i> 0 至 19</p> <p><i>默认值:</i> 0</p> <p><b>要修改此参数:</b></p> <ul style="list-style-type: none"> <li>要增大该值, 应按上箭头。</li> <li>要减小该值, 应按下箭头。</li> </ul>
<b>PRINT FORMAT</b> (仅 APL-I 模式)	<p>打印存储的 APL-I 格式</p> <p>最多可以存储和打印 100 种格式。</p> <p><i>选项:</i> 0 至 99</p> <p><i>默认值:</i> 0</p> <p><b>要修改此参数:</b></p> <ul style="list-style-type: none"> <li>要增大该值, 应按上箭头。</li> <li>要减小该值, 应按下箭头。</li> </ul>
<b>BAUD</b>	<p>设置波特率</p> <p>为实现准确的通信, 计算机主机的波特率设置必须与打印机的波特率设置匹配。选择能够与计算机主机使用的设置匹配的值。</p> <p><i>选项:</i> 300, 600, 1200, 2400, 4800, 9600, 14400, 19200, 28800, 38400, 57600, 115200</p> <p><i>默认值:</i> 9600</p> <p><b>要修改此参数:</b></p> <ul style="list-style-type: none"> <li>按上下箭头在选项中滚动。</li> </ul>



表 11 • 打印机 参数, 密码级别 3 (Sheet 3 of 8)

参数	说明
<b>DATA BITS</b>	<p><b>设置数据位</b></p> <p>为实现准确的通信, 计算机主机的数据位设置必须与打印机的数据位设置匹配。将数据位设置为与计算机主机使用的设置匹配。</p> <p> <b>注意</b> • 代码页 850 需要将数据位设置为 8 位。</p> <p><i>选项:</i> 7 BITS, 8 BITS (7 位, 8 位)</p> <p><i>默认值:</i> 8 BITS (8 位)</p> <p><b>要修改此参数:</b></p> <ul style="list-style-type: none"> <li>按上下箭头在选项中滚动。</li> </ul>
<b>STATUS RESPONSE</b> (仅 APL-I 模式)	<p><b>发送 APL-I 状态响应</b></p> <p>确定是否在查询命令后发送了响应。此格式是通过 <b>RESPONSE FORMAT</b> (响应格式) 参数设置的。</p> <p><i>选项:</i> ON, OFF (打开, 关闭)</p> <p><i>默认值:</i> ON (开)</p> <p><b>要修改此参数:</b></p> <ul style="list-style-type: none"> <li>按上下箭头在选项中滚动。</li> </ul>
<b>RESPONSE FORMAT</b> (仅 APL-I 模式)	<p><b>选择 APL-I 响应格式</b></p> <p>如果 <b>STATUS RESPONSE</b> (状态响应) 设置为 <b>ON</b> (开), 则该参数确定了响应格式。</p> <p><i>选项:</i> ASCII, BINARY (ASCII, 二进制)</p> <p><i>默认值:</i> ASCII</p> <p><b>要修改此参数:</b></p> <ul style="list-style-type: none"> <li>按上下箭头在选项中滚动。</li> </ul>
<b>PARITY</b>	<p><b>Set Parity (设置奇偶性)</b></p> <p>为实现准确的通信, 计算机主机的奇偶性必须与打印机的奇偶性匹配。选择能够与计算机主机使用的奇偶性匹配的值。</p> <p><i>选项:</i> NONE, ODD, EVEN (无、奇、偶)</p> <p><i>默认值:</i> NONE (无)</p> <p><b>要修改此参数:</b></p> <ul style="list-style-type: none"> <li>按上下箭头在选项中滚动。</li> </ul>
<b>HOST HANDSHAKE</b>	<p><b>设置主机握手</b></p> <p>为实现正确的通信, 计算机主机的握手协议必须与打印机的握手协议匹配。选择能够与计算机主机使用的设置匹配的握手协议。</p> <p><i>选择 (ZPL、APL-D):</i> XON/XOFF, DSR/DTR, RTS/CTS</p> <p><i>选择 (EPL):</i> DTR &amp; XON/XOF, DTR, XON/XOFF</p> <p><i>选择 (APL-I):</i> XON/XOFF, DSR/DTR, RTS/CTS, APL-I</p> <p><i>默认值:</i> XON/XOFF</p> <p><b>要修改此参数:</b></p> <ul style="list-style-type: none"> <li>按上下箭头在选项中滚动。</li> </ul>

表 11 • 打印机 参数, 密码级别 3 (Sheet 4 of 8)

参数	说明
<b>CONTROL CHAR</b> (仅 ZPL 模式)	<p><b>设置控制字符</b> 打印机寻找这一两位十六进制字符用于指示 ZPL/ZPL II 控制指令的开始。</p> <p> <b>注意</b> • 不要让控制、命令和分隔字符使用相同的十六进制值。打印机必须使用不同的字符才能正常工作。</p> <p>范围: 00 到 FF 默认值: 7E (tilde - 显示为一个箭头)</p> <p><b>要修改此参数:</b></p> <ul style="list-style-type: none"> <li>• 要增大该值, 应按上箭头。</li> <li>• 要减小该值, 应按下箭头。</li> </ul>
<b>COMMAND CHAR</b> (仅 ZPL 模式)	<p><b>设置命令字符</b> 命令前缀是一个两位十六进制值, 用作 ZPL/ZPL II 格式说明中的参数位置标记符。打印机寻找这一两位十六进制字符用于指示 ZPL/ZPL II 格式指令的开始。有关详细信息, 请参见 <i>ZPL II Programming Guide Volume I (ZPL II 程序设置指南第 I 卷)</i>。</p> <p> <b>注意</b> • 不要让控制、命令和分隔字符使用相同的十六进制值。打印机必须使用不同的字符才能正常工作。</p> <p>范围: 00 到 FF 默认值: 5E (脱字符号)</p> <p><b>要修改此参数:</b></p> <ul style="list-style-type: none"> <li>• 要增大该值, 应按上箭头。</li> <li>• 要减小该值, 应按下箭头。</li> </ul>
<b>DELIM.CHAR</b> (仅 ZPL 模式)	<p><b>设置分隔符</b> 分隔符是一个两位十六进制值, 用作 ZPL/ZPL II 格式说明中的参数位置标记符。有关详细信息, 请参见 <i>ZPL II Programming Guide Volume I (ZPL II 程序设置指南第 I 卷)</i>。</p> <p> <b>注意</b> • 不要让控制、命令和分隔字符使用相同的十六进制值。打印机必须使用不同的字符才能正常工作。</p> <p>范围: 00 到 FF 默认值: 2C (逗号)</p> <p><b>要修改此参数:</b></p> <ul style="list-style-type: none"> <li>• 要增大该值, 应按上箭头。</li> <li>• 要减小该值, 应按下箭头。</li> </ul>

表 11 • 打印机 参数, 密码级别 3 (Sheet 5 of 8)

参数	说明
<b>HEXDUMP</b> (ZPL、EPL、APL-D 模式)	<p><b>十六进制转储</b></p> <p>十六进制转储模式是一种故障排除工具, 可将其用于检查打印机与主机计算机的互连。在选择 <b>YES</b> (是) 时, 从主机计算机发送到打印机的所有数据直接打印 ASCII 字符 (低于 ASCII 文本的十六进制值)。打印机打印接收到的所有字符, 其中包括诸如 <b>CR</b> (回车符) 在内的控制字符。第 101 页的 <a href="#">通信诊断</a> 中显示了打印输出示例。</p> <p>选项: No, Yes (否、是)</p> <p>默认值: NO (否)</p> <p><b>要修改此参数:</b></p> <ul style="list-style-type: none"> <li>按上下箭头在选项中滚动。</li> </ul>
<b>CHANGE RTC DATE</b>	<p><b>设置 RTC (实时时钟) 日期</b></p> <p>如果安装了 RTC, 该参数能够让您设置 RTC 日期。</p> <p> <b>注意</b> • 打印机立即保存 RTC 日期。</p> <p><b>要修改此参数:</b></p> <ol style="list-style-type: none"> <li>按 ENTER。 打印机显示当前 RTC 日期。</li> <li>使用以下方法修改这些值: <ul style="list-style-type: none"> <li>按右侧箭头移动到下一个数字位置。</li> <li>要增大该值, 应按上箭头。</li> <li>要减小该值, 应按下箭头。</li> </ul> </li> <li>按 ENTER 接受显示的值。</li> </ol>
<b>CHANGE RTC TIME</b>	<p><b>设置 RTC (实时时钟) 时间</b></p> <p>如果安装了 RTC, 该参数能够让您设置 RTC 时间。</p> <p> <b>注意</b> • 打印机立即保存 RTC 时间。</p> <p><b>要修改此参数:</b></p> <ol style="list-style-type: none"> <li>按 ENTER。 打印机显示当前 RTC 时间。</li> <li>使用以下方法修改这些值: <ul style="list-style-type: none"> <li>按右侧箭头移动到下一个数字位置。</li> <li>要增大该值, 应按上箭头。</li> <li>要减小该值, 应按下箭头。</li> </ul> </li> <li>按 ENTER 接受显示的值。</li> </ol>

表 11 • 打印机 参数, 密码级别 3 (Sheet 6 of 8)

参数	说明
<b>LOAD DEFAULTS</b>	<p><b>装入出厂默认值</b> 将所有参数设置回工厂默认值。</p> <p> <b>重要提示</b> • 在使用此命令时应小心。使用此命令将所有打印机参数重设为工厂默认值。如果可能, 在装入默认值之前, 应打印一张配置标签作为打印机设置的记录。</p> <p><b>如何选择此参数:</b></p> <ol style="list-style-type: none"> <li>按 ENTER。 打印机询问 <b>ARE YOU SURE?</b>( 您是否确定? )</li> <li>要装入工厂默认值, 按 ENTER 以选择 <b>YES</b> ( 是)。要取消, 可按任意键。</li> </ol>
<b>INIT FLASH MEM</b>	<p><b>初始化闪存</b> 该参数允许您擦除打印机的闪存。</p> <p> <b>重要提示</b> • 使用该命令可以将内置闪存完全擦除。</p> <p><b>要选择此参数:</b></p> <ol style="list-style-type: none"> <li>按 ENTER 选择 <b>YES</b> ( 是)。 打印机询问 <b>ARE YOU SURE?</b>( 您是否确定? )</li> <li>要初始化闪存, 按 ENTER。要取消, 可按任意键。</li> </ol>
<b>色带</b>	<p><b>设置色带使用</b> 打印机自动检测用户是否使用了色带。但是, 还可以使用该参数告知打印机您每次想要使用的打印方式: 热敏 ( 不使用色带 ) 或热转印 ( 使用色带 )。</p> <p><i>选项:</i></p> <ul style="list-style-type: none"> <li>• AUTO ( 自动 ) ( 打印机检测色带是否存在 )</li> <li>• NO ( 否 ) ( 热敏模式, 无色带 )</li> <li>• YES ( 否 ) ( 热转印模式, 使用色带 )</li> </ul> <p><i>默认值:</i> AUTO ( 自动 )</p> <p><b>要修改此参数:</b></p> <ul style="list-style-type: none"> <li>• 按上下箭头在选项中滚动。</li> </ul>
<b>ZPL OVERRIDE (ZPL 替代) (仅 ZPL 模式)</b>	<p><b>替代特定 ZPL 命令</b> 允许以下 ZPL 命令替代用户 ( 打印机 ) 设置:</p> <ul style="list-style-type: none"> <li>• ^MM ( 介质模式 )</li> <li>• ^MT ( 介质类型热敏或热转印 )</li> <li>• ^MN ( 介质非连续或连续 )</li> </ul> <p><i>选项:</i></p> <ul style="list-style-type: none"> <li>• NO ( 否 ) - 通知打印机忽略列出的 ZPL 命令。</li> <li>• YES ( 是 ) - 允许打印机接受列出的 ZPL 命令。</li> </ul> <p><i>默认值:</i> YES ( 是 )</p> <p><b>要修改此参数:</b></p> <ul style="list-style-type: none"> <li>• 按上下箭头在选项中滚动。</li> </ul>

表 11 • 打印机 参数, 密码级别 3 (Sheet 7 of 8)


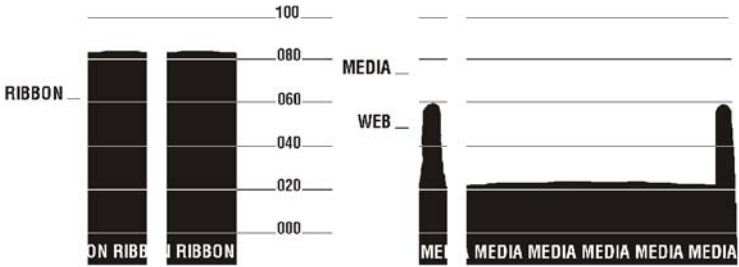
参数	说明
<p><b>EPL OVERRIDE</b> (仅 EPL 模式)</p>	<p>替代特定 EPL 命令 放置打印机接受特定 EPL 命令。 <i>选项:</i></p> <ul style="list-style-type: none"> <li>• 禁用 - 允许打印机接受列出的 EPL 命令。</li> <li>• 启用 - 告诉打印机忽略列出的 EPL 命令。</li> </ul> <p><i>默认值:</i> DISABLED (禁用)</p> <p><b>要修改此参数:</b></p> <ul style="list-style-type: none"> <li>• 按上下箭头在选项中滚动。</li> </ul>
<p><b>SENSOR PROFILE</b> (传感器图表)</p>	<p>介质传感器图表 介质传感器图表可用于解决对准问题, 对准问题是由介质传感器检测到介质上有预打印区域或无法确定网文位置引起的。要调节介质和 / 或色带的灵敏度, 应使用 <a href="#">第 72 页的校准介质和色带传感器</a>。</p> <p> <b>注意</b> • 标签的色带部分仅在打印机安装“热转印”选件情况下显示。</p> <p style="text-align: center;"><b>图 26 • 传感器图表</b></p>  <p><b>要选择此参数:</b></p> <ol style="list-style-type: none"> <li>1. 按 ENTER 可启动对准步骤并打印介质传感器图表。</li> </ol>

表 11 • 打印机 参数, 密码级别 3 (Sheet 8 of 8)

参数	说明
<b>MEDIA/RIBBON CALIBRATE</b> ( 介质 / 色带校准 ) ( 仅用于热转印模式 ) <b>MEDIA CALIBRATE</b> ( 介质校准 ) ( 仅热敏模式 )	<p><b>校准介质和色带传感器</b></p> <p>可使用此步骤调节打印机传感器的敏感度。在装有“热转印”选件的打印机中, 应调节两个色带传感器。在“热敏打印机中( 没有安装”热转印“选件), 只需要调节介质传感器, 本步骤中没有显示用于色带的液晶屏显示内容。</p> <p> <b>重要提示</b> • 必须严格按照说明所示执行此程序。即使只有一个传感器需要调节, 仍必须执行所有步骤。可以在执行此程序的任何一个步骤时, 按左侧箭头取消此程序。</p> <p><b>如何选择此参数:</b></p> <ol style="list-style-type: none"> <li>按 ENTER 开始校准过程。 显示 <b>LOAD BACKING/REMOVE RIBBON</b> ( 装入衬纸 / 取出色带 ) 提示。</li> <li>打开打印头。</li> <li>从衬纸上打印大约 8 英寸 (203 毫米) 标签, 并将介质送入打印机, 这样仅有衬纸位于介质传感器之间。</li> <li>取出色带 ( 如果使用了 )。</li> <li>按右侧箭头继续。 显示 <b>CALIBRATING PLEASE WAIT</b> ( 正在校准请等待 ) 消息。 打印机调节从介质和色带传感器接收到信号的等级 ( 增益 )。在传感器图表上, 它实际对应于为更好读取您的打印应用而上下移动的图形峰值。 显示 <b>RELOAD ALL</b> ( 全部重新装入 )。</li> <li>重新装入介质和色带 ( 如果已使用 )。</li> <li>关闭打印头。</li> <li>按右侧箭头继续。 显示 <b>CALIBRATING PLEASE WAIT</b> ( 正在校准请等待 ) 消息。 打印机将执行校准, 在此过程中, 打印机确定标签长度。要查看新等级上的读数, 可打印一张传感器图表。</li> </ol>
<b>LANGUAGE</b>	<p><b>选择显示语言</b></p> <p>该参数允许用户以选取的语言显示控制面板内容。选择语言后, 所有参数都以这种语言显示。在退出设置默认时保存更改以保存语言设置。</p> <p><i>选项:</i> 英文 (<b>ENGLISH</b>)、西班牙文 (<b>ESPAÑOL</b>)、法文 (<b>FRANCAIS</b>)、德文 (<b>Deutsch</b>)、意大利文 (<b>ITALIANO</b>)、挪威文 (<b>NORSK</b>)、葡萄牙文 (<b>PORTUGUES</b>)、瑞典文 (<b>SVENSKA</b>)、丹麦文 (<b>DANSK</b>)、西班牙文 2 (<b>ESPAÑOL2</b>)、荷兰文 (<b>NEDERLANDS</b>)、芬兰文 (<b>SUOMI</b>) 和日文。</p> <p><i>默认值:</i> ENGLISH ( 英文 )</p> <p><b>要修改此参数:</b></p> <ul style="list-style-type: none"> <li>按上下箭头在选项中滚动。</li> </ul>

## ZebraNet® 有线和无线打印服务器液晶显示屏

表 12 中显示的菜单选项仅显示用户是否安装了 ZebraNet PrintServerII 还是 10/100PrintServer 或是无线打印服务器，并在 ZPL 模式下工作。这些参数被视为级别 3 的一部分。

**表 12 • 打印服务器液晶显示屏**

参数	说明
<b>OBTAIN IP ADDRESS</b>	<p><b>获得 IP 地址</b> 选择将 IP 地址分配给打印机的方法。</p> <p><i>选项:</i> AUTO SELECT (自动选择, 动态), PERMANENT (永久, 用户指定)</p> <p><i>默认值:</i> AUTO SELECT (自动选择)</p> <p><b>要修改此参数:</b></p> <ul style="list-style-type: none"> <li>• 按上下箭头在选项中滚动。</li> </ul>
<b>CHANGE IP ADDRESS</b>	<p><b>更改打印机的 IP 地址</b> 只能在为 <b>OBTAIN IP ADDRESS</b> (获得 IP 地址) 选择了 <b>PERMANENT</b> (永久) 时, 才可以修改此参数。</p> <p><i>选项:</i> 0 至 255 用于每个字段</p> <p><i>默认值:</i> 0.0.0.0</p> <p> <b>注意</b> • 地址中未显示前导零。如果 IP 地址包括的位数超过了一次能够显示的位数, 可以使用左右箭头在数位之间滚动。</p> <p><b>要修改此参数:</b></p> <ul style="list-style-type: none"> <li>• 要增大该值, 应按上箭头。</li> <li>• 要减小该值, 应按下箭头。</li> </ul>
<b>CHANGE SUBNET</b>	<p><b>更改子网掩码</b> 只能在为 <b>OBTAIN IP ADDRESS</b> (获得 IP 地址) 选择了 <b>PERMANENT</b> (永久) 时, 才可以修改此参数。</p> <p><i>选项:</i> 0 至 255 用于每个字段</p> <p><i>默认值:</i> 0.0.0.0</p> <p> <b>注意</b> • 地址中未显示前导零。如果 IP 地址包括的位数超过了一次能够显示的位数, 可以使用左右箭头在数位之间滚动。</p> <p><b>要修改此参数:</b></p> <ul style="list-style-type: none"> <li>• 要增大该值, 应按上箭头。</li> <li>• 要减小该值, 应按下箭头。</li> </ul>

表 12 • 打印服务器液晶显示屏

参数	说明
<b>CHANGE GATEWAY</b>	<p>更改网关</p> <p>只能在为 <b>OBTAIN IP ADDRESS</b> (获得 IP 地址) 选择了 <b>PERMANENT</b> (永久) 时, 才可以修改此参数。</p> <p>选项: 0 至 255 用于每个字段</p> <p>默认值: 0.0.0.0</p> <p> <b>注意</b> • 地址中未显示前导零。如果 IP 地址包括的位数超过了一次能够显示的位数, 可以使用左右箭头在数位之间滚动。</p> <p><b>要修改此参数:</b></p> <ul style="list-style-type: none"><li>• 要增大该值, 应按上箭头。</li><li>• 要减小该值, 应按下箭头。</li></ul>
<b>CHANGE IP PROTOCOL</b>	<p>更改 IP 协议</p> <p>确定打印服务器从服务器接收 (有线或无线) IP 地址的方法。</p> <p>只能在为 <b>OBTAIN IP ADDRESS</b> (获得 IP 地址) 选择了 <b>AUTO SELECT</b> (自动选择) 时, 才可以修改此参数。</p> <p>选项: ALL, GLEANING ONLY, RARP, BOOTP, DHCP, DHCP AND BOOT</p> <p>默认值: ALL (全部)</p> <p><b>要修改此参数:</b></p> <ul style="list-style-type: none"><li>• 按上下箭头在选项中滚动。</li></ul>





---

## 日常维护

本节提供了打印机的清洁和维护步骤。

### 目录

润滑 .....	76
清洁步骤 .....	76
清洁打印机外壳 .....	76
清洁打印头和辊轴 .....	77
清洁介质仓和传感器 .....	79
清洁剥离总成 .....	80

## 润滑

本打印机不需要润滑。

**小心** • 如果在本打印机上使用市面上销售的某些润滑剂，会损坏输出部件和机械部件。

## 清洁步骤



**重要提示** • Zebra 对因在本打印机中使用清洁溶液造成的损坏不负责。

后面几页中提供了特定清洁步骤。表 13 显示了推荐的清洁计划。

**表 13 • 建议使用的清洁计划**

部位	方法	时间间隔
打印头	溶剂 *	<b>热敏模式：</b> 用完一个介质卷 ( 或 150 英尺折页式介质 ) 后。 <b>热转印模式：</b> 使用完每卷色带或每三卷介质后。 以上时间间隔仅作为指导指标。根据应用和介质的不同，可能需要更为频繁的执行清洁。
压纸滚轮	溶剂 *	
介质传感器	气冲	
色带传感器	气冲	
介质路径	溶剂 *	
色带路径	溶剂 *	
压紧轮。( 剥离选件中的部件 )	溶剂 *	
切纸 / 剥离杆	溶剂 *	每月一次。
拾取标签传感器	气冲	每六个月一次。

\* Zebra 推荐使用“预防性维护套件”( 部件号 47362)。除此以外，您还可使用一个浸有异丙醇 ( 不低于 90%) 和去离子水 ( 不高于 10%) 溶液的干净棉签。

## 清洁打印机外壳

可以使用无绒布和少量中性清洁剂 ( 如有必要 ) 清洁打印机的外表面。不要使用粗糙的研磨清洁剂或溶剂。

## 清洁打印头和辊轴

通过日常维护手段，可以将打印头磨损降低到最小，并保持打印质量。随着打印的不断进行，通过打印头的介质或色带会不断磨损陶瓷保护层，不断暴露并最终损坏打印元件(点)。避免磨蚀：

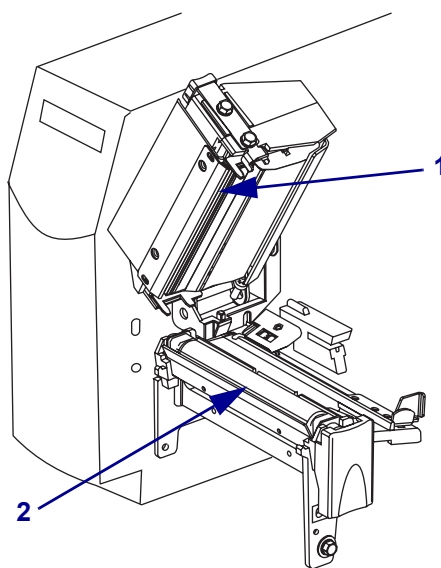
- 经常清洁打印头，并使用带有背衬且充分润滑的热转印色带，可以降低摩擦。
- 通过优化两者之间的平衡，使用最小的打印头压力和灼烧温度设置。
- 确保热转印色带宽度大于或等于标签介质的宽度以保护打印元件不会暴露给在磨蚀程度更大的标签材料。

为获得最佳效果，应在每次更换色带卷后清洁打印头。不稳定的打印质量，如打印的条形码或图形中存在空白，可能表明打印头已变脏。



**注意** • 清洁打印头时，应让打印机电源保持打开。这样，存储在打印机内存中的所有标签格式、图像和所有临时参数设置都会保存起来。另外，在清洁压纸滚轮时应让剥离装置接合(必须将介质卸下才能执行清洁)以降低切纸/剥离杆弯曲的风险。

图 27 • 清洁打印头和辊轴



1	打印头总成
2	压纸滚轴



小心 • 在处理电路板和打印头这样的静电敏感部件时应遵循静电安全注意事项。



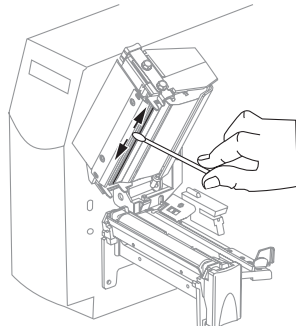
小心 • 打印头温度很高，可能会引起严重烫伤。应让打印头充分冷却。



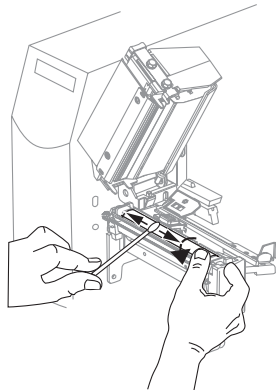
小心 • 在触摸打印头总成之前，应触摸打印机金属支架或使用防静电腕带或衬垫，释放积累的静电。

**要清洁打印头和辊轴，应完成以下步骤：**

1. 打开打印头总成。
2. 卸下介质和色带。
3. 使用“预防性维护套件”（部件号 47362）中的棉签，从打印头总成上棕色条带的一端擦拭到另一端。除此以外，您还可使用一个浸有异丙醇（不低于 90%）和去离子水（不高于 10%）溶液的干净棉签。让溶液挥发干净。



4. 在手动旋转压紧轮时，应使用棉签充分清洁。让溶液挥发干净。



5. 重新装入介质和色带，并关闭打印头总成。



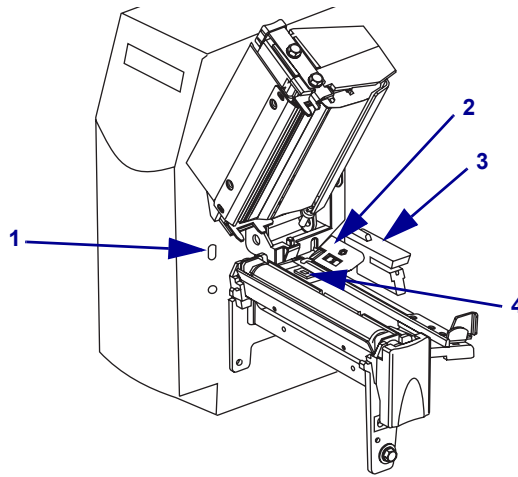
**注意** • 如果执行以上步骤并没有改善打印质量，应尝试使用 *Save-a-Printhead* 清洁薄膜清洁打印头。这是一种带有特殊涂层的材料，可清除掉堆积的污垢而不会损坏打印头。有关详细信息，请电话联系 Zebra 授权转销商。

## 清洁介质仓和传感器

要清洁介质仓和传感器，应完成以下步骤：

1. 用刷子或吸尘器将介质和色带路径中堆积的纸屑和灰尘清除干净。
2. 用刷子或吸尘器将传感器中的纸屑和灰尘清除干净 ( 参看图 28)。

图 28 • 清洁传感器



1	拾取标签传感器
2	色带传感器
3	透射式传感器
4	反射式传感器

## 清洁剥离总成

作为“剥离选件”一部分的“剥离总成”由多个弹簧压紧的辊轮构成，能够确保辊轮具有正确的压力。如果堆积的粘胶开始影响剥离性能，应清洁压紧轮和切纸/剥离杆。



**小心** • 不要使用左手辅助关闭剥离总成。剥离辊轮 / 总成的顶部边缘可能会挤伤您的手指。



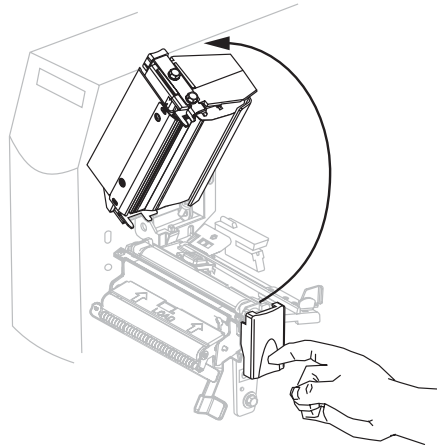
**小心** • 在处理电路板和打印头这样的静电敏感部件时应遵循静电安全注意事项。



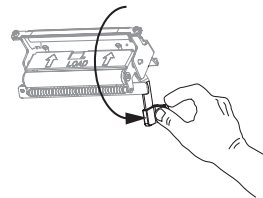
**小心** • 打印头温度很高，可能会引起严重烫伤。应让打印头充分冷却。

**如果堆积的粘胶影响剥离效果，应执行以下步骤：**

1. 按下打印头松开闩锁打开打印头总成。

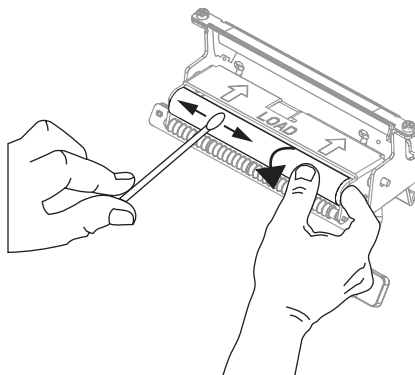


2. 抬起打印头，直到闩锁打开。
3. 将模块向自己方向转出，以打开剥离总成。

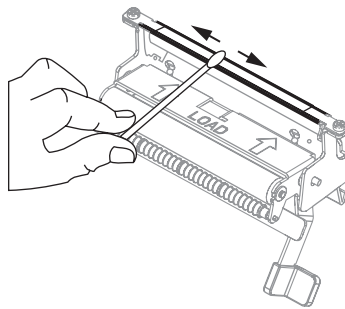


4. 取出介质背衬露出压紧轮。

5. 手动旋转压紧滚轮，同时使用“预防性维护套件”（部件号 47362）中的棉签对其彻底清洁。除此以外，您还可使用一个浸有异丙醇（不低于 90%）和去离子水（不高于 10%）溶液的干净棉签。让溶液挥发干净。



6. 使用棉签清除切纸 / 剥离杆。让溶液挥发干净。

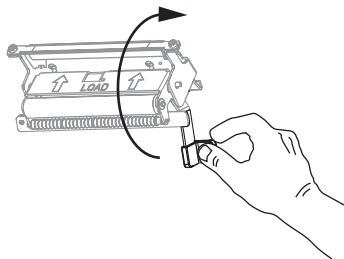


**重要提示** • 清洁切纸 / 剥离杆时应使用最小力度。用力过大可能会导致切纸 / 剥离杆弯曲，这样可能会影响剥离杆性能。



7. **小心** • 可使用剥离释放杆，并使用右手关闭剥离总成。不要使用左手辅助关闭。剥离辊轮 / 总成的顶部边缘可能会挤伤您的手指。

使用剥离机构松开杆关闭剥离总成。



8. 关闭打印头总成和介质门。  
打印机就绪可操作。







## 故障排除

本节提供了有关排除错误所需的信息，并且包括了所需的这种诊断测试。

### 目录

故障排除核对表 .....	84
液晶屏错误消息 .....	85
内存错误 .....	87
打印质量问题 .....	88
校准故障 .....	90
通信故障 .....	91
其它打印机故障 .....	93
打印机诊断 .....	95
加电-自检 .....	95
取消自检 .....	96
暂停自检 .....	97
进纸自检 .....	98
进纸和暂停自检 .....	101
通信诊断 .....	101

## 故障排除核对表

### 如果打印机出错，应检查本核对表：

- ❑ 液晶屏上是否有错误消息？如果有，请参见第 85 页的 [液晶屏错误消息](#)。
- ❑ 是否将非连续标签作为连续标签处理？如果是，请参见第 72 页的 [校准介质和色带传感器](#)。
- ❑ 在正确装入了色带，或者在将非连续标签作为连续标签处理时，CHECK RIBBON (检查色带) 指示灯是否亮起？如果是，请参见第 72 页的 [校准介质和色带传感器](#)。
- ❑ 是否遇到打印质量问题？如果有，请参见第 88 页的 [打印质量问题](#)。
- ❑ 是否遇到通讯问题？如果有，请参见第 91 页的 [通信故障](#)。

### 如果未打印标签，或者未将标签前送，请检查此核对表：

- ❑ 是否使用了正确类型的标签？检查第 25 页的 [介质类型](#) 中的标签类型。
- ❑ 是否需要调节打印头？有关详细信息，请参见第 48 页的 [调节打印头压力](#)。
- ❑ 传感器是否需要校准？有关详细信息，请参见第 72 页的 [校准介质和色带传感器](#)。

### 如果以上建议都无法排除故障，请检查以下核对表：

- ❑ 执行第 95 页的 [打印机诊断](#) 中列出的一项或多项自检。获得的结果有助于找到故障原因。
- ❑ 如果故障依然存在，参见第 3 页的 [联系信息](#) 可获得客户支持信息。






## 液晶屏错误消息

在发生错误时，液晶屏显示消息。表 14 列出了液晶屏错误、可能的原因和建议的解决方案。

表 14 • 液晶屏错误消息

液晶显示屏 / 打印机状态	可能的原因	推荐的解决方案
<div style="border: 1px solid black; padding: 5px; text-align: center;"> <b>WARNING RIBBON IN</b> </div> <p>ALERT (警报) 指示灯闪烁。</p>	已装入色带，但是打印机已设置为热敏模式。	热敏介质不需要色带。如果不是用色带保护打印头，应将其卸下。此操作消息不会影响打印。
<div style="border: 1px solid black; padding: 5px; text-align: center;"> <b>ALERT PAPER OUT</b> </div> <p>打印机停止，ALERT (警报) 指示灯闪烁。</p>	未装入介质，或介质装入不当。	正确装入介质。
	介质传感器未对准。	检查介质传感器位置。
<div style="border: 1px solid black; padding: 5px; text-align: center;"> <b>ALERT HEAD OPEN</b> </div> <p>打印机停止，ALERT (警报) 指示灯闪烁。</p>	打印机已设置为用于非连续介质，但是却装入了连续介质。	安装正确的介质类型，或将打印机重设为当前介质类型，并执行校准。
	打印头未完全关闭。	完全关闭打印头。
<div style="border: 1px solid black; padding: 5px; text-align: center;"> <b>WARNING HEAD TOO HOT</b> </div> <p>打印机停止，ALERT (警报) 指示灯闪烁。</p>	打印头打开传感器工作不正常。	致电服务工程师。
	 小心 • 打印头温度很高，可能会引起严重烫伤。应让打印头充分冷却。	
	 小心 • 在处理诸如电路板和打印头等静电易损部件时，应遵循正确的防静电措施。	
	打印头温度过高。	应让打印机充分冷却。当打印头元件冷却到可接受的操作温度时，将自动恢复打印。

表 14 • 液晶屏错误消息 (Continued)

液晶显示屏 / 打印机状态	可能的原因	推荐的解决方案
<div style="border: 1px solid black; padding: 5px; text-align: center; width: fit-content; margin: 0 auto;"> <b>WARNING HEAD COLD</b> </div> <p>打印机停止，ALERT (警报) 指示灯闪烁。</p>	 小心 • 未正确连接打印头数据或电源缆线将引起此错误消息。打印头温度很高，可能会引起严重烫伤。应让打印头充分冷却。  小心 • 在处理诸如电路板和打印头等静电易损部件时，应遵循正确的防静电措施。	
	打印头温度过低。	打印头达到正确工作温度时继续打印。如果错误依然存在，环境温度可能太低无法进行正确打印。应将打印机放置在温度较高的地方。
	未正确连接打印头数据缆线。	 小心 • 执行此步骤之前，应关闭打印机电源 (O)。如果没有执行此操作，可能会损坏打印头。 <ol style="list-style-type: none"> <li>1. 关闭打印机电源 (O)。</li> <li>2. 断开并重新连接打印头的数据缆线。</li> <li>3. 确保缆线连接器完全插入到打印头连接器中。</li> <li>4. 打开打印机电源 (I)。</li> </ol>
<div style="border: 1px solid black; padding: 5px; text-align: center; width: fit-content; margin: 0 auto;"> <b>HEAD ELE. BAD</b> </div> <p>打印机停止。</p>	 小心 • 打印头温度很高，可能会引起严重烫伤。应让打印头充分冷却。  小心 • 在触摸打印头总成之前，应触摸打印机金属支架或使用防静电腕带或衬垫，以释放积累的静电。	 小心 • 执行此步骤之前，应关闭打印机电源 (O)。如果没有执行此操作，可能会损坏打印头。 <ol style="list-style-type: none"> <li>1. 关闭打印机电源 (O)。</li> <li>2. 断开并重新连接打印头的数据缆线。</li> <li>3. 确保缆线连接器完全插入到打印头连接器中。</li> <li>4. 打开打印机电源 (I)。</li> <li>5. 如果故障依然存在，应更改打印头。</li> </ol>
	未安装打印头。 未连接打印头数据缆线。 打印头已损坏。	

## 内存错误

表 15 中的内存错误表示打印机没有足够的内存，无法执行液晶屏上第二行显示的功能。

表 15 • 内存错误

故障 / 液晶屏显示	可能的原因	推荐的解决方案
OUT OF MEMORY CREATING BITMAP	创建位图 位图尺寸 ( 标签长度 / 宽度 ) 过大无法装入内存。	<p>可以执行以下任意操作：</p> <ul style="list-style-type: none"> <li>按 PAUSE ( 暂停 )。将 <b>~HM ZPL</b> 命令发送到打印机以显示内存数量。重新设计能够装入内存的图像 / 格式，或从内存中删除项目以获得更大空间。</li> <li>按 PAUSE ( 暂停 ) 跳过处理过程中的格式化步骤，继续执行下一步骤。在打印机暂停情况下，按 <b>CANCEL</b> ( 取消 ) 打印机将跳过当前进行格式化的标签，开始处理下一个标签。</li> <li>将打印机电源关闭 ( <b>O</b> )，然后再打开 ( <b>I</b> ) 以清空打印机内存。</li> </ul>
OUT OF MEMORY STORING BITMAP	存储位图 没有足够的内存用于存储创建的位图。	
OUT OF MEMORY BUILDING FORMAT	建立格式 标签过于复杂。	
OUT OF MEMORY STORING FORMAT	存储格式 格式太大无法装入可用内存。	
OUT OF MEMORY STORING GRAPHIC	存放图形 图形图像太大，无法装入可用内存。	
OUT OF MEMORY STORING FONT	存放字体 没有用于存放字体的足够内存。	

## 打印质量问题

表 16 列出了打印质量故障、可能的原因和建议的解决方案。

表 16 • 打印质量问题



故障	可能的原因	推荐的解决方案
常见打印质量问题	打印机打印速度设置不正确。	为获得最佳打印质量，应通过控制面板、驱动程序或软件为您的应用设置可能的最低的打印速度设置。请参见 <a href="#">第 63 页的调整打印速度</a> 。您可能需要执行 <a href="#">第 98 页的进纸自检</a> 。
	您为您的应用选择了不正确的标签与色带组合。	有关详细信息和建议，请向您的 Zebra 授权分销商或经销商联系。
	打印机打印深度设置不正确。	为获得最佳打印质量，应通过控制面板、驱动程序或软件为您的应用设置可能的最低的深度设置。请参见 <a href="#">第 60 页的调节打印深度</a> 。您可能需要执行 <a href="#">第 98 页的进纸自检</a> 以确定理想的深度设置。
	打印头脏。	根据 <a href="#">第 77 页的清洁打印头和辊轴</a> 中的说明清洁打印头。  <b>小心</b> • 打印头温度很高，可能会引起严重烫伤。应让打印头充分冷却。  <b>小心</b> • 在处理诸如电路板和打印头等静电易损部件时，应遵循正确的防静电措施。
色带褶皱	未通过机器正确送入色带。	参见 <a href="#">第 41 页的安装色带</a> 。
	烧灼温度不正确。	将深度设定为可获得最佳打印品质的最低数值。请参见 <a href="#">第 60 页的调节打印深度</a> 。
	压力不正确或不均衡。	将压力设置为实现最佳打印质量的最小值。
	介质送入不当。从一侧向另一侧跑偏。	通过调节介质导板确保介质平整，或致电服务工程师。
	需要调节色带盘。	致电服务工程师。
	需要垂直调节打印头。	致电服务工程师。
	需要重新对准打印头和压纸滚轮。	致电服务工程师。
多张标签上出现较长的漏印痕迹	打印元件损坏。	致电服务工程师。
	色带褶皱。	参见本表中的色带褶皱及解决办法。

表 16 • 打印质量问题 (Continued)

故障	可能的原因	推荐的解决方案
空白色带上出现倾斜的细灰线	色带褶皱。	参见本表中的色带褶皱及解决办法。
整个色带的打印太深或太浅	介质或色带不是设计为用于高速打印。	更换适用于高速操作的耗材。
	打印头压力不正确或不均衡。	将压力设置为所需的最小值。参见第 48 页的 <a href="#">调节打印头压力</a> 。
标签上带有污渍标记	介质或色带不是设计为用于高速打印。	更换适用于高速操作的耗材。
未对准 / 跳过色带	介质传感器位置不正确。	执行介质传感器位置调整。
	打印机未校准。	重新校准打印机。
	标签格式不正确。	使用正确的标签格式。
一到三张标签未对准或打印出错	介质传感器位置不正确。	将介质传感器放置在正确位置。
	压纸滚轮太脏。	参见第 77 页的 <a href="#">清洁打印头和辊轴</a> 。
	介质不符合规格。	使用符合规格的介质。
垂直调节到表单项部位置	由于机械部件和打印机模式的不同容差，可以接受加减 4 到 6 点行距 (大约 0.5 毫米) 垂直偏移。	<ol style="list-style-type: none"> <li>1. 校准打印机。</li> <li>2. 调节标签顶部位置设置。请参见第 61 页的 <a href="#">调节标签顶部位置</a>。</li> </ol>
	打印机未校准。	重新校准打印机。
	压纸滚轮太脏。	参见第 77 页的 <a href="#">清洁打印头和辊轴</a> 。
标签或图像垂直偏移	打印机使用不连续的标签，但是却配置为在连续模式下工作。	将打印机配置为在非连续模式下工作，如有必要请运行校准例程。
	未正确定位介质传感器。	应将介质传感器正确定位为能够读取单张 / 一致标签间隔缝。
	未正确校准介质传感器。	请参见第 72 页的 <a href="#">校准介质和色带传感器</a> 。
	压纸滚轮太脏。	清洁压纸滚轮。请参见第 77 页的 <a href="#">清洁打印头和辊轴</a> 。
	打印头压力设置不正确 (切换)。	调节打印头压力以确保其工作正常。
	未正确装入色带或介质。	检查打印机装载是否正确。
	介质不兼容。	确保标签间间隔或缺口为 2 到 4 毫米均匀放置。介质不能超过操作模式的最小规格。
无法扫描打印在标签上的条形码。	因为打印太深或太浅，导致条形码不在规格范围内。	执行第 98 页的 <a href="#">进纸自检</a> 。根据需要调节深度或打印速度设置。
	条形码周围没有足够的空白区域。	在标签上的条形码和其它打印区域之间以及条形码与标签边缘之间至少留出 1/8 英寸 (3.2 毫米)。

## 校准故障

表 17 列出了校准故障、可能的原因和建议的解决方案。

表 17 • 校准故障和解决方案

故障	推荐的解决方案
标签上丢失对齐标记。表单顶部标记垂直偏移过多。	确保正确定位介质导板。
	将打印机设置为用于正确的介质类型 ( 非连续或连续 )。请参见第 62 页的 <a href="#">设置介质类型</a> 。
	根据第 77 页的 <a href="#">清洁打印头和辊轴</a> 上的说明清洁压纸滚筒。
自动校准失败。	确保正确装入了介质和色带。
	确保清洁并正确定位了传感器。



## 通信故障

表 18 列出了通信故障、可能的原因和建议的解决方案。

表 18 • 通信故障

故障	可能的原因	推荐的解决方案
已将标签格式发送到打印机，但是未识别。	通信参数不正确。	检查打印机驱动程序或软件通信设置 ( 如果适用 )。
		确保使用了正确的通信缆线。相关要求，请参见第 22 页的 <a href="#">数据缆线要求</a> 。
		如果使用驱动程序，应检查与连接相关的驱动程序通信设置。
已将标签格式发送到打印机。打印多张标签后，打印机在标签上跳过、错误放置、丢失或图像，或使图像扭曲。	串行通信设置不正确。	应确保流控制设置匹配。
		检查通信缆线长度。相关要求，请参见第 22 页的 <a href="#">数据缆线要求</a> 。
		检查打印机驱动程序或软件通信设置 ( 如果适用 )。
已将标签格式发送到打印机，但是未识别。不打印。	打印机中的前缀和分割字符集与标签格式中的字符集不匹配。	检查前缀和分割字符。相关要求，请参见第 68 页的 <a href="#">设置命令字符</a> 和 第 68 页的 <a href="#">设置分隔符</a> 。
	正在将不正确的数据发送到打印机。	确保要使用的标签格式与打印机的操作语言匹配。参见第 13 页的 <a href="#">打印机语言模式</a> 。
		检查计算机上的通信设置。确保这些设置与打印机打印机上的设置匹配。
		如果故障仍然存在，应检查标签格式。

## 色带故障

表 19 列出了会发生的色带故障、可能的原因和建议的解决方案。



**注意** • 此部分只适用于安装了 "热转印" 选件的打印机。

**表 19 • 色带故障**

故障	可能的原因	推荐的解决方案
色带破损或融化	深度设置值太高。	<ol style="list-style-type: none"> <li>1. 降低深度设置值。</li> <li>2. 彻底清洁打印头。</li> </ol>
打印机没有检测到色带已用完。 如果 RIBBON (色带) 参数设置为 AUTO (自动), 即使色带正确装入打印机, 打印机仍保留在热敏模式下 (该模式显示在打印机配置标签上)。	在未装入色带情况下校准打印机。随后插入了色带, 而没有对打印机执行用户重新校准, 或者没有装载打印机默认值。	现在使用色带校准打印机, 或装载打印机默认值。请参阅第 72 页的 <a href="#">校准介质和色带传感器</a> 或第 70 页的 <a href="#">装入出厂默认值</a> 。
即使正确装入了色带, 打印机仍显示色带用尽。	没有为要使用的标签和色带校准打印机。	执行第 72 页的 <a href="#">校准介质和色带传感器</a> 中的校准步骤。

## 其它打印机故障

表 20 列出了打印机的其它故障、可能的原因和建议的解决方案。

表 20 • 其它打印机故障

故障	可能的原因	推荐的解决方案
液晶屏显示了我无法阅读的语言	通过控制面板或固件命令更改语言参数。	执行第 59 页的 <i>选择显示语言</i> 中列出的程序。
色带破损或融化	深度设置值太高。	<ol style="list-style-type: none"> <li>1. 降低深度设置值。</li> <li>2. 彻底清洁打印头。</li> </ol>
色带张紧调节器不规则振荡	色带芯为非标准尺寸，在转轴上滑动。	将具有标准芯大小的色带更换。
液晶屏字符或部分字符丢失	可能需要更换液晶屏。	致电服务工程师。
更改参数设置后无法生效	参数设置不正确。	<ol style="list-style-type: none"> <li>1. 设置参数并永久保存。</li> <li>2. 关闭打印机电源 (O) 然后再打开 (I)。</li> </ol>
	命令关闭了更改参数的功能。	有关使用的打印机语言，请参阅 <i>Programming Guide (编程指南)</i> ，或致电服务工程师。
	命令已将参数更改回前一设置。	有关使用的打印机语言，请参阅 <i>Programming Guide (编程指南)</i> ，或致电服务工程师。
	如果问题依然存在，可能是主逻辑电路板发生故障。	致电服务工程师。
在将开关切换到“剥离功能关闭”时，打印机仍处于“剥离”模式。	如果在剥离总成打开情况下，打开打印机电源，打印机无法识别到拾取标签传感器。打印机在识别到此传感器之前无法在“剥离”模式下工作。	<ol style="list-style-type: none"> <li>1. 关闭剥离总成。</li> <li>2. 确保没有标签伸出到切纸 / 剥离杆之外。</li> <li>3. 使用控制面板将打印机设置为“剥离功能关闭”模式，并保存更改。</li> <li>4. 关闭打印机电源 (O) 然后再打开 (I)。</li> </ol>
打印机无法校准或检测标签顶部。	没有为要使用的标签校准打印机。	执行第 72 页的 <i>校准介质和色带传感器</i> 中的校准步骤。
	打印机配置为使用连续介质。	将介质类型设置为非连续介质。参见第 62 页的 <i>设置介质类型</i> 。
	驱动程序或软件配置设置不正确。	驱动程序或软件设置发出的命令可以覆盖打印机配置。检查驱动程序或软件介质相关设置。

表 20 • 其它打印机故障 (Continued)

故障	可能的原因	推荐的解决方案
将非连续标签作为连续标签处理。	打印机配置为使用连续介质。	将介质类型设置为非连续介质。参见第 62 页的 <a href="#">设置介质类型</a> 。
	没有为要使用的介质校准打印机。	执行第 72 页的 <a href="#">校准介质和色带传感器</a> 中的校准步骤。
所有指示灯均点亮，但是液晶屏上没有显示任何内容，并且打印机死锁。	内部电气部件或固件故障。	致电服务工程师。
在运行加电自检时，打印机死锁。	主逻辑电路板故障。	致电服务工程师。

## 打印机诊断

自检和其它诊断方式能够提供有关打印机情况的特定信息。子件能够提供样张打印输出，并且能够提供帮助确定打印机工作情况的特定信息。最常用的为“加电”自检和 CANCEL (取消) 自检。



**重要提示** • 在执行自检时使用全宽介质。如果您的介质不够宽，测试标签会打印在压纸滚轮上。

在打开电源 (I) 状态下，按下特定控制面板按钮或按钮组合启用每项自检。按住按钮直到第一个指示灯熄灭。在“加电自检”完成后将自动启动选定的自检项目。



**小心** •

- 在执行这些自检时，不要从主机向打印机发送数据。
- 如果介质比要打印的标签短，测试将继续打印在下一个标签上。
- 如果在自检实际完成之前将其取消，可以通过关闭打印机电源 (O) 然后重新打开 (I) 将打印机复位。

## 加电- 自检

将在每次打开打印机电源 (I) 时执行加电自检 (POST)。在执行该自检过程中，控制面板指示灯 (发光二极管) 打开并关闭以确保正确操作。在该自检结束时，只有电源指示灯亮。在加电自检完成时，介质给送入正确位置。

### 要启动加电自检，应完成以下步骤：

1. 打开 (I) 打印机电源。

电源指示灯闪烁。其它控制面板指示灯和液晶屏可以监控进度并指示单独测试的结果。“加电自检”过程中所有消息都以英文显示，但是如果检测失败，结果消息也可以用其它国际语言显示。

## 取消自检

CANCEL (取消) 自检可以打印配置标签 (图 29)。

### 要执行“取消测试”，应完成以下步骤：

1. 关闭 (O) 打印机。
2. 打开打印机电源 (I) 时，按住 CANCEL (取消) 按钮。按住 CANCEL (取消) 按钮直到第一个控制面板灯熄灭。  
打印出一张打印机配置标签 (图 29)。

图 29 • 配置标签

PRINTER CONFIGURATION	
Zebra Technologies ZTC S4M-200dpi ZPL	
10.0.....	DARKNESS
2 IPS.....	PRINT SPEED
+000.....	TEAR OFF
TEAR OFF.....	REMOVAL
WEB.....	SENSOR TYPE
THERMAL-TRANS.....	RIBBON
0832 DOTS.....	WIDTH
1228.....	LABEL LENGTH
AUTO.....	MAXIMUM LENGTH
GAP/NOTCH.....	MEDIA TYPE
NOT CONNECTED.....	USB COMM.
BIDIRECTIONAL.....	PARALLEL COMM.
RS232.....	SERIAL COMM.
9600.....	BAUD
8 BITS.....	DATA BITS
NONE.....	PARITY
XON/XOFF.....	HOST HANDSHAKE
NONE.....	PROTOCOL
000.....	NETWORK ID
NORMAL MODE.....	HEXDUMP
<~> 7EH.....	CONTROL PREFIX
<^> 5EH.....	FORMAT PREFIX
<,> 2CH.....	DELIMITER CHAR
ZPL II.....	ZPL MODE
CALIBRATION.....	MEDIA POWER UP
CALIBRATION.....	HEAD CLOSE
DEFAULT.....	BACKFEED
+000.....	LABEL TOP
+0000.....	LEFT POSITION
DISABLED.....	REPRINT MODE
029.....	LABEL LEVEL
079.....	PAPER OUT
087.....	RIBBON OUT
036.....	PAPER GAIN
026.....	RIBBON GAIN
+10.....	LCD ADJUST
DPSWFXM.....	MODES ENABLED
.....	MODES DISABLED
832 8/MM FULL.....	RESOLUTION
V50.13.12 <-.....	FIRMWARE
V22 --- 1.....	HARDWARE ID
CUSTOMIZED.....	CONFIGURATION
3264k.....R:	RAM
2048k.....E:	ONBOARD FLASH
NONE.....	FORMAT CONVERT
FW VERSION.....	IDLE DISPLAY
08/17/05.....	RTC DATE
15:07.....	RTC TIME
NONE.....	ZEBRA NET II
NO.....	RFID READY
3642 IN.....	NONRESET CNTR
3642 IN.....	RESET CNTR1
3642 IN.....	RESET CNTR2
9251 CM.....	NONRESET CNTR
9251 CM.....	RESET CNTR1
9251 CM.....	RESET CNTR2
.....	.....

FIRMWARE IN THIS PRINTER IS COPYRIGHTED

## 暂停自检

该自检可用于在对打印机的机械组件进行调节或确定打印头元件是否工作正常时提供必要的检测标签。图 30 显示了打印输出样例。

### 要执行暂停自检，应完成以下步骤：

1. 关闭 (O) 打印机。
2. 在打开电源 (I) 时，按住 PAUSE ( 暂停 ) 按钮。按住 PAUSE ( 暂停 ) 按钮直到第一个控制面板灯熄灭。
  - 初始自检用打印机的最低速度打印 15 张标签，然后自动暂停打印机。每次按下 PAUSE ( 暂停 ) 按钮，还会另外打印 15 张标签。图 30 显示了标签实例。

图 30 • 暂停测试标签



- 在打印机暂停时，按 CANCEL ( 取消 ) 会改变自检。每次按下 PAUSE ( 暂停 ) 时，会以每秒 152 毫米 (6 英寸) 的速度打印 15 张标签。
- 在打印机暂停时，再次按 CANCEL ( 取消 ) 会再次改变自检。每次按 PAUSE ( 暂停 )，都会以打印机的最低速度打印 50 张标签。
- 在打印机暂停时，再次按 CANCEL ( 取消 ) 会第三次改变自检。每次按下 PAUSE ( 暂停 ) 时，会以每秒 152 毫米 (6 英寸) 的速度打印 50 张标签。
- 在打印机暂停时，再次按 CANCEL ( 取消 ) 会第四次改变自检。每次按 PAUSE ( 暂停 )，都会以打印机的最高速度打印 15 张标签。
- 按住 CANCEL ( 取消 )，可以随时退出自检。

## 进纸自检

不同类型的介质可能需要不同的深度设置。本节中包括了一个用于确定在规格范围内打印条形码时理想深度的方法。

在进纸自检过程中，标签是在两个不同打印速度下以不同深度设置打印的。将在每张标签上按相对深度和打印速度打印。可以对这些标签上的条形码进行 ANSI 分级以检查打印质量。

在进行此测试过程中，以 2 ips 的速度打印一套标签，以 6 ips 的速度打印另一套标签。深度值以低于打印机当前深度值（相对深度 -3）开始，并增大到深度大于当前深度值三个深度设置（相对深度 +3）。

### 要执行“进纸”自检，应完成以下步骤：

1. 打印配置标签以显示打印机的当前配置。
2. 关闭 (O) 打印机。
3. 在打开电源 (I) 时，按住 FEED (进纸) 按钮。按住 FEED (进纸) 按钮直到第一个控制面板灯熄灭。  
打印机以不同速度和高于和低于配置标签中所显示深度值的深度打印一系列标签 (图 31)。

图 31 • 进纸测试标签



4. 请参见图 32 和表 21。检查测试标签并确定哪张标签具有适合您应用的最佳打印质量。如果您具有一个条形码检验器，可以使用它测量条形 / 空白并计算打印对比度。如果您没有条形码检验器，可以使用目测方法或系统扫描仪根据在本自检中打印的标签选择最佳深度设置。



图 32 • 条形码深度对比

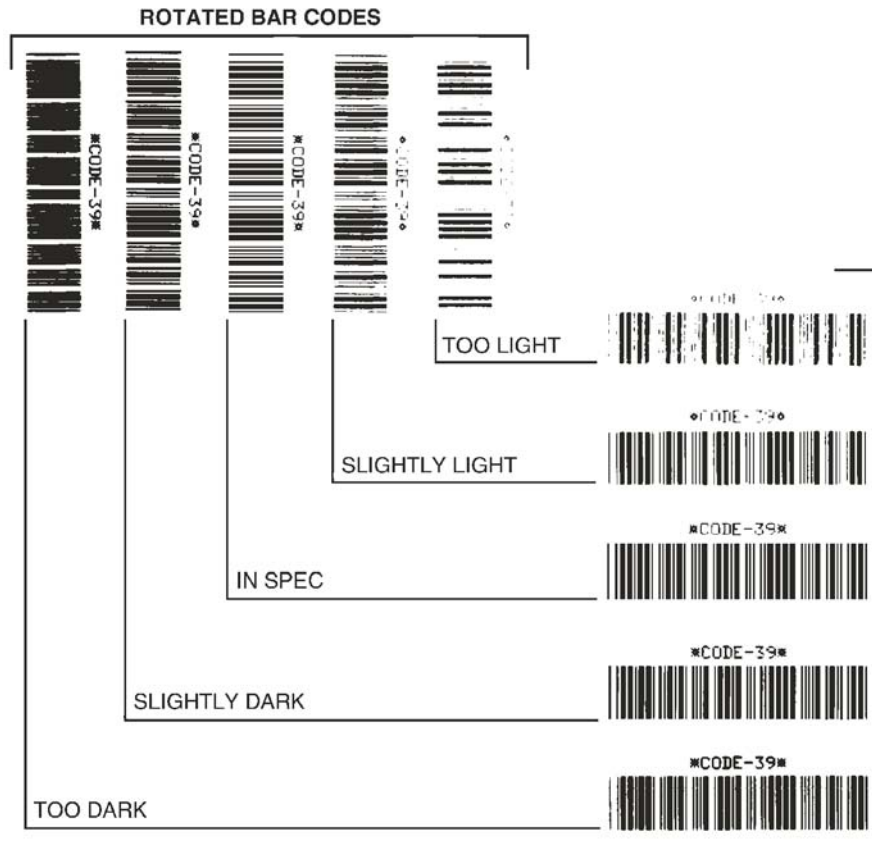


表 21 • 判断条形码质量

打印质量	说明
太深	<p>标签太深，太明显。标签可读，但是不符合规格。</p> <ul style="list-style-type: none"> <li>• 常规条形码增大尺寸。</li> <li>• 小号字母数字字符的空白处填充了油墨。</li> <li>• 旋转了条形码，空白拥挤在一起。</li> </ul>
稍深	<p>颜色稍深的标签不是很明显。</p> <ul style="list-style-type: none"> <li>• 正常条形码符合规格。</li> <li>• 小号字母数字字符将加粗，稍显拥挤。</li> <li>• 旋转条形码空间与规范条形码相比较小，可能会导致代码不可读。</li> </ul>
“规范”	<p>只能使用检验器验证“规范”条形码，但是它也有一些外观特征。</p> <ul style="list-style-type: none"> <li>• 常规条形码具有完整、均衡的条形和清晰、分明的空隙。</li> <li>• 旋转条形码具有完整、均衡的条形和清晰、分明的空隙。虽然它不如颜色稍深的条形码看上去效果好，但是这样的条形码符合规格。</li> <li>• 在常规和旋转样式中，小号字母数字字符看上去更完整。</li> </ul>
稍浅	<p>在某些情况下，对于“规范”条形码，颜色稍浅的标签效果优于较深的标签。</p> <ul style="list-style-type: none"> <li>• 常规条形码和旋转条形码都符合规格，但是小号字符数字字符可能不完整。</li> </ul>
太浅	<p>标签颜色太浅不明显。</p> <ul style="list-style-type: none"> <li>• 常规和旋转条形码都不完整。</li> <li>• 小号字母数字字符不可读。</li> </ul>

5. 应注意效果最好的标签上的相对深度值和打印速度。
6. 可以从配置标签上指定的深度值中加减相对深度值。结果数字值是适用于特定标签 / 色带组合和打印速度的最佳深度值。
7. 如有必要，应将深度值更改为效果最好的标签上的深度值。参见第 60 页的 [调节打印深度](#)。
8. 如有必要，应将打印速度更改为与效果最好的标签上具有深度值。参见第 63 页的 [调整打印速度](#)。

## 进纸和暂停自检

执行该自检能够将打印机临时重置为工厂默认值。除非在存储器中保存了这些值，否则只有在关闭电源后，这些值才会生效。如果永久保存了工厂默认值，则必须执行介质校准步骤。

### 要执行“进纸”和“暂停”自检，应完成以下步骤：

1. 关闭 (O) 打印机电源。
2. 在打开电源 (I) 时，按住 FEED (进纸) 和 PAUSE (暂停) 按钮。
3. 按住 FEED (进纸) 和 PAUSE (暂停) 按钮直到第一个控制面板灯熄灭。  
打印机配置临时重置为工厂默认值。在该测试完成时没有打印标签。

## 通信诊断

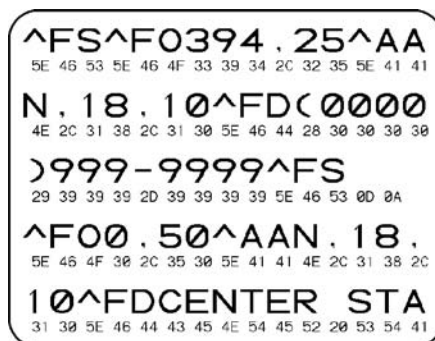
应在设置完配置和校准参数后再执行下列测试。有关配置信息，请参见第 60 页的 *控制面板液晶显示屏*。

可以通过控制面板液晶显示屏控制此测试。参见第 69 页的 *十六进制转储*。图 33 显示了此测试的典型打印输出。将打印机电源关闭 (O)，然后打开 (I) 退出该自检并返回到正常操作模式。



**小心** • 该测试标签是正面朝下打印的。

图 33 • 通信诊断测试标签







---

## 规格

本节提供了打印机的相关功能和规格。

### 目录

一般规格.....	104
机构认证.....	105
打印规格.....	106
介质规格.....	107
色带规格.....	108

## 一般规格

一般规格			
高度		11.6 英寸	295 毫米
宽度		10.7 英寸	272 毫米
长度		18.8 英寸	477 毫米
重量 (不带选件)		27.2 磅	12.4 公斤
电气规格		90–264 伏交流, 47–63 赫兹, 3 安培 (100 瓦)	
温度	操作	40 °至 104 °F	5 °至 40 °C
	存放	–40 °至 140 °F	–40 °至 60 °C
相对湿度	操作	20% 至 85%, 非凝结	
	存放	5% 至 85%, 非凝结	
通信接口		<ul style="list-style-type: none"> <li>• RS-232/CCITT V.24 串行数据接口; 110 至 115000 波特, 奇偶性, 位 / 字符, 7 或 8 数据位, 和 XON-XOFF, 需要 RTS/CTS 或 DTR/DSR 握手协议。引脚 1 和 9 为 750 毫安, 5 伏。</li> <li>• USB 1.1 数据接口</li> <li>• 以下情况之一:               <ul style="list-style-type: none"> <li>• 8 位并行数据接口; 支持 IEEE 1284 双向并行; 兼容半字节模式。</li> <li>• 10/100 内部以太网</li> <li>• 支持 802.11b 无线网卡</li> </ul> </li> </ul>	

## 机构认证

机构认证	<ul style="list-style-type: none"> <li>• IEC60950-1</li> <li>• EN55022: B 类</li> <li>• EN55024</li> <li>• EN61000-3-2,-3-3</li> </ul>
产品标志	<ul style="list-style-type: none"> <li>• cULus</li> <li>• CE 标志</li> <li>• FCC-B</li> <li>• ICES-003</li> <li>• VCCI</li> <li>• C-Tick</li> <li>• NOM</li> <li>• CCC</li> <li>• GOST-R</li> <li>• S- 标记 ( 适用于阿根廷 )</li> <li>• MIC</li> <li>• BSMI</li> </ul>

## 打印规格

打印规格			
打印分辨率		203 点 / 英寸	8 点 / 毫米
		300 点 / 英寸	12 点 / 毫米
点大小 (宽度 x 长度)	203 dpi	0.00492 英寸 x 0.00492 英寸	0.125 毫米 x 0.125 毫米
	300 dpi	0.0033 英寸 x 0.0039 英寸	0.084 毫米 x 0.099 毫米
最大打印宽度	203 dpi	4.09 英寸	104 毫米
	300 dpi	4.1 英寸	106 毫米
条形码模数 (X) 尺寸	203 点 / 英寸	5 密耳至 50 密耳	
	300 点 / 英寸	3.3 密耳至 33 密耳	
可编程恒定打印速度	203 点 / 英寸和 300 点 / 英寸	每秒: 2 英寸 3 英寸 4 英寸 5 英寸 6 英寸	每秒: 51 毫米 76 毫米 102 毫米 127 毫米 152 毫米



## 介质规格

介质规格			
标签长度	最小值 (切纸)	0.7 英寸	17.8 毫米
	最小值 (剥离)	0.5 英寸	12.7 毫米
	最大值	39 英寸	991 毫米
标签宽度	最小值	0.75 英寸	19 毫米
	最大值	4.5 英寸	114 毫米
总厚度 (包括背衬, 如果有)	最小值	0.003 英寸	0.076 毫米
	最大值	0.010 英寸	0.25 毫米
介质卷最大外侧直径	3 英寸 (76 毫米) 介质芯	8 英寸	203 毫米
	1 英寸 (25 毫米) 介质芯	6 英寸	152 毫米
标签内部隔缝	最小值	0.079 英寸	2 毫米
	推荐值	0.118 英寸	3 毫米
	最大值	0.157 英寸	4 毫米
票据 / 标签缺口尺寸 (宽度 x 长度)		0.25 英寸 × 0.12 英寸	6 毫米 × 3 毫米
孔径		0.125 英寸	3 毫米
缺口或孔位置 (从介质内侧边缘居中)	最小值	0.15 英寸	3.8 毫米
	最大值	2.25 英寸	57 毫米
以光学密度单位 (UDO) 计量的密度 (黑色标记)		> 1.0 ODU	
最大介质密度		≤ 0.5 ODU	
透射式传感器	固定	从内侧边缘 7/16 英寸 (11 毫米)	

## 色带规格



**注意** • 此部分只适用于安装了“热转印”选件的打印机。

卷绕色带时，带有涂层一侧必须向外。

色带规格			
色带宽度 (Zebra 建议色带的宽度至少应与介质宽度相同以保护打印头不会磨损。)	最小值	>2 英寸 *	51 毫米 *
	最大值	4.3 英寸	109 毫米
标准长度	介质与色带轴比例为 2:1	984 英尺	300 米
	介质与色带轴比例为 3:1	1476 英尺	450 米
色带芯内径		1 英寸	25.4 毫米

\* 根据应用的不同，只要使用的色带宽度大于介质宽度，您可以使用宽度小于 51 毫米 (2 英寸) 的色带。要使用较窄的色带，应使用相关介质测试色带的性能以确保获得所需效果。

---

# ZPL II 命令



本节提供了为 S4M 添加和更改的 ZPL II 命令。

## 目录

^KP 定义密码 .....	110
----------------	-----

# ^KP

## 定义密码

**说明** ^KP 命令用于定义访问控制面板开关和液晶屏设置模式时必须输入的密码。有关打印机密码结构的详细信息，请参见第 53 页的 [密码保护参数](#)。

**格式** ^KP**a**,**b**

下表列出了此格式的参数：

参数	详细信息
a = 必须为四位数字密码	任何级别的密码 0000 都能够禁用该级别和该级别以下各级别的密码检查功能。打印机网页假设级别 3 密码。 <i>Accepted Values:</i> 从 0000 到 9999 的任意四位数字 <i>默认值:</i> <ul style="list-style-type: none"> <li>• 级别 4N9999</li> <li>• 级别 3N1234</li> <li>• 级别 2N0000</li> <li>• 级别 1N0000</li> </ul>
b = 密码级别	<i>Accepted Values:</i> 1, 2, 3, 4 <i>默认值:</i> 3



**示例** • 本示例显示了如何为 5678 设置级别 3 密码：

```
^XA
^KP5678,3
^XZ
```

**密码保护所有参数** 要用密码保护所有参数，可以为每个级别发送带有密码的 ^KP ZPL II 命令。

**禁用密码** 要禁用特定级别及其以下级别的密码保护功能，可以使用 ^KP ZPL II 命令将密码设置为 0000。要重新启用密码保护功能，应为密码发送带有非零数字的 ZPL II 命令。

**返回到默认密码** 如果您忘记了密码，打印机将返回到出厂默认设置，这可以让默认密码重新生效。在将密码恢复为默认值时应小心，因为这样还会将所有其它打印机参数设置回默认值。

要使用 ZPL 将打印机恢复到出厂默认设置，应发送以下命令：

```
^XA
^JUF
^XZ
```

---

# 最终用户许可协议



请仔细阅读本“最终用户许可协议”(以下简称“协议”)。本“协议”是您(个人或单一实体)与 Zebra Technologies International, LLC(以下简称“Zebra”)之间就此“最终用户许可协议”附带的 Zebra 计算机软件和/或固件以及任何相关介质、印刷资料 and 任何“联机”或电子文档(以下通称“软件”)达成的法律协议。您安装或使用本“软件”即表明您同意接受本“协议”条款的约束。如果您不同意本“协议”的条款,请不要安装或使用本“软件”。

**1. 许可证的授予。**本“软件”受版权法和其它知识产权法以及国际公约的保护。本“软件”在您接受在本“协议”条款的前提下,以许可形式允许您使用,而不是出售给您。在遵守本“协议”条款的前提下,Zebra 特此授予您在本“协议”期限内有限的个人非排他性许可,允许您内部独家排他使用本“软件”以操作您相关的 Zebra 打印机,而不能用于其它目的。在软件任何部分按照由您本人安装的设计方式提供给您的限度内,您可以在适用的一台打印机、计算机、工作站、终端或其它数字式电子设备(以下称为“电子设备”)的一块硬盘或其它存储设备上安装“软件”的一份拷贝,在只有一份“软件”运行的前提下,您可以访问并使用安装在该“电子设备”上的“软件”。如果您是一家机构而非个人,您可以授权与您公司相关的人员使用本“软件”,但是每次只能有一个人一台“电子设备”上使用。您同意除了出于归档目的保留一份备份副本以外,不复制或拷贝本“软件”。只要本“软件”每次只在一台“电子设备”上使用,已安装可安装“软件”的“电子设备”的主用户还可以在便携式计算机上留有一份拷贝供其排他使用。

**2. 存储/网络使用。**另外,您可以将一份本“软件”的拷贝安装在网络服务器等存储设备上,仅用于通过内部网络访问并使用您“电子设备”上的“软件”;但是,您必须为从存储设备上访问并使用该“软件”的每个独立的“电子设备”获得并分配一个许可证。本“软件”的许可不能在不同的“电子设备”上同时共享或使用。

**3. 文档。**如果本“软件”包含仅以电子形式提供的文档,您可以打印一份电子文档的拷贝。不允许复制本“软件”附带的印刷资料。

**4. 逆向工程、反编译和拆解限制。**除非并且只有在适用法律不管此限制规定允许此等活动的范围内,否则您不得对本“软件”进行逆向工程、反编译和拆解。

**5. 转让/再许可。**您不得将本“软件”进行转让、再许可、分发、出租、租赁、提供、销售或租借给任何其它方。

**6. 保密。**您承认本“软件”包含 Zebra 和 / 或其供应商及许可人所拥有的保密信息。在您接触任何此类信息的范围内，您同意仅将这些信息用于本“软件”的授权使用范围。您并且同意不将此类保密信息披露给任何第三方，并且要使用与您维护自己保密信息机密性至少相同程度的谨慎来维护此类信息的保密性。

**7. 知识产权。**本“软件”中所含或针对本软件的全部所有权、版权和其它知识产权(包括但不限于版权、专利、商业秘密和商标)均为 Zebra 或其供应商及许可人所有。您必须在本“软件”的所有拷贝上保留所有版权声明。Zebra 保留所有未明示授予的权利。在不损害 Zebra 因您违反本“软件许可协议”而可能拥有的任何权利或救济的情况下，Zebra 应拥有对本“软件”进行的全部修改或改进。

**8. 终止。**在不损害 Zebra 可能拥有的任何其它权利或救济的情况下，如果您没有遵守本“协议”规定的条款和条件，Zebra 可以终止本“协议”。Zebra 可在向您提供以下条件的情况下终止此“协议”：向您提供本“软件”的替代协议，或提供本“软件”的任何替代或修改版本或升级，并让您在接受此接替“协议”前提下能够继续使用本“软件”或此替代品、修改或升级版本。另外，任何一方可以随时终止本“协议”。在同意上述条款的情况下，终止在通知其它协议方后即可生效。如果本“协议”因故终止，您使用本“软件”的许可也将终止，而您必须立即停止使用本“软件”，并销毁本“软件”的所有拷贝及其所有组成部分，并按要求提供一份书面陈述，证明您遵守了本“协议”的前述规定。第 4、5、6、7、12、13、14、15、16、17、18、19 和 20 节之规定在“协议”终止后应继续有效。

**9. 美国政府限制性权利。**根据 1995 年 12 月 1 日或之后发布的要求提供给美国政府的所有软件都附带本“协议”其它条款所述的商业权利和限制规定一并提供。根据 1995 年 12 月 1 日之前发布的要求提供给美国政府的所有软件都附带 FAR, 48 CFR 52.227-19 (1987 年 6 月) 或 DFARs, 48 CFR 252.227-7013 (1988 年 10 月) (如果适用) 所规定的“限制性权利”一并提供。

**10. 出口限制。**您同意不将本“软件”、本软件的任何部分或作为本软件直接产品的任何过程或服务(上述通称为“受限制部分”)出口或再出口到受限于美国出口限制规定的任何国家、个人或实体。您明确同意不将任何“受限制部分”出口或再出口给：(i) 美国已经对其采取货物或服务禁运或限制的任何国家，这些国家目前包括但不限于古巴、伊朗、朝鲜、苏丹和叙利亚，或打算将“受限制部分”传输或运输回此类国家的任何此类国家的国民，不论其身处何地；(ii) 您知道或有理由知道其将利用“受限制部分”设计、开发或制造核武器、生化武器的任何个人或实体；或 (iii) 已经被美国政府之任何联邦机构禁止参与美国出口交易的任何个人或实体。您保证并陈述，不论是美国商务部、出口管理局还是美国任何其它联邦机构都没有冻结、吊销或拒绝您的出口权。合同方 / 制造商为 Zebra Technologies Corporation, 地址为：333 Corporate Woods Parkway, Vernon Hills, Illinois 60061.

**11. 使用软件访问服务。**您使用本“软件”可访问的任何服务不在本“最终用户许可协议”所涉及的范围，并可能受其它使用条款、条件或声明的管辖。Zebra 及其供应商和许可人特此放弃对任何此类访问服务而承担的任何此类责任。

**12. 免责。**ZEBRA 按原样并连同本身具有之一切瑕疵提供本软件，并且不做任何保证，不论是明示的还是暗示的，包括但不限于涉及本软件或本软件的任何应用、运行或使用的保证，涉及本软件的运行或使用产生的结果或数据的保证，或涉及与之相关的任何支持服务的保证。在法律授权的最大范围内，ZEBRA 在此排除一切暗示的保证，尤其包括因成文法或其他法律规定或在交易过程中或因行业用途而导致的任何暗示保证，就任何特定、具体或其它用途的适销性、商品质量或适用性的所有暗示保证，或对所有权或非侵权的所有暗示保证。有些司法管辖地不允许排除或限制暗示保证，因此上述限制或免责条款可能并不适用于您。当不允许全部排除暗示保证时，暗示保证将局限于九十 (90) 天的期限。在不限制前述规定普遍性的情况下，ZEBRA 不保证本“软件”的运行不会出现故障或错误。在本“最终用户许可协议”所涉及的“软件”范围内 (包括仿真库)，这些仿真库不能 100% 正确工作，或涵盖被仿真的打印机语言的 100% 功能，而仅按“原样”并连同本身具有之一切瑕疵提供，而本段和本协议所载的所有免责条款和限制规定适用于这些仿真库。

**13. 责任和损失限制。**ZEBRA 不对软件的特定应用或与其它软件或设备的兼容性负责。在法律允许的最大限度内，ZEBRA 为其自身及其许可人和供应商排除任何损害赔偿赔偿责任，不论是基于合同、侵权、疏忽、严格责任还是其它原因，包括但不限于各种直接、后果性、偶然性、间接、特殊、惩戒性或惩罚性损害赔偿，或者收入或利润损失、业务损失、商誉损失、信息或数据损失，或其它财务损失，无论其是否与任何产品、部件或软件的销售、安装、维护、使用、性能、故障或中断有关，即使 ZEBRA 或任何许可人或供应商事先已经被告知存在发生该等损害的可能性。在法律授权的最大限度内，如果本协议规定的任何补救未能达到其基本目的，免于承担损害赔偿赔偿责任的规定将不受影响。有些司法管辖地不允许排除或限制直接、偶然性、后果性或其它损害赔偿，因此上述限制或免责条款可能并不适用于您。当不允许全部限制或排除损害赔偿赔偿责任时，ZEBRA 将其责任限制为修理、替换或按照 ZEBRA 的选择返还本“软件”的价钱。

**14. Zebra 供应商和许可人。**根据本协议规定对 Zebra 的责任或损害赔偿的免除、放弃或限制应除了以有利于 Zebra 的方式解释外，还应以有利于 Zebra 的供应商、许可人、雇员和承包商的方式解释，并且在不限该些供应商、许可人、雇员和承包商可能拥有的任何其它答辩的情况下，您同意根据此等免除、放弃或责任或损害赔偿限制规定免除该些方的责任或损害赔偿，就如同该些规定适用于 Zebra 一样。

**15. 管辖法律。**为获得最大程度的法律保护，在不涉及其有关法律冲突规定的情况下，美国伊利诺斯州法律将适用于本“协议”。如果发生涉及本协议或本“软件”的任何诉讼，您不可撤销地同意接受在美国伊利诺斯州的州法院或联邦法院的独家司法管辖，并在该州进行诉讼。您同意，您不得以您不受该些法院的司法管辖、诉讼地不妥、立案法院不方便或任何类似的托词为由提出主张。Zebra 可以按照其自由裁量权，经向您发出通知，选择是在本协议期间还是期限之后，根据按照本第 15 节规定修改或补充的美国仲裁协会商业仲裁规则 ("AAA") 通过具有约束力的仲裁解决您与 Zebra 之间涉及本协议或本协议的订立、效力、违约或终止的任何分歧或争议。如果 Zebra 发出该通知，您在此放弃就该分歧或争议提交法院审理或提起其它争议解决程序的任何权利，并承认根据本第 15 节进行的仲裁为解决该分歧或争议的唯一和排他性方式。仲裁过程将在伊利诺斯州芝加哥以英语进行。仲裁小组将由 3 名仲裁员组成，每一方各自任命一位，第三位中立仲裁员由双方指定的仲裁员指定。一方与任何仲裁员之间的沟通都将通过美国仲裁协会转达给该仲裁员。双方明确同意，应任何一方的要求，仲裁员将获得授权给予禁令性救济。仲裁裁决将是双方向仲裁员呈交或提出的所有诉求、反诉求、问题或陈述的排他性补救。针对仲裁裁决做出的仲裁裁决可以在任何有管辖权的法院予以执行。因执行仲裁裁决而发生的任何附加费用、收费或开销将由抵制执行的一方支付。本节中的任何规定都不会阻止 Zebra 在任何有属地管辖权的法院寻求针对您的临时禁令性救济或将您提起法律诉讼以收取未支付的和过去到期应付的款项。

**16. 禁令性救济。**您承认，如果您违反本协议任何条款，Zebra 将不会获得金钱或损害赔偿方面足够的补救。Zebra 因此应有权在提出要求后立即获得有属地管辖权的法院针对该违约的禁令，无须缴纳保证金。Zebra 获得禁令性救济的权利不得限制其寻求进一步补救的权利。

**17. 全部协议。**本协议构成双方之间就本协议的主体事项达成的全部谅解和协议，并替代双方之前或同时达成的任何和所有陈述 / 谅解和协议。如果本协议的任何规定被判定无效，本协议其它部分应继续保持全部效力。

**18. 转让。**未经 Zebra 事先书面同意，您不可以转让本协议或您在本协议项下的任何权利或义务（通过法律的运用或其它方式）。Zebra 可以不经您的同意转让本协议及其权利和义务。在遵守前述规定的前提下，本协议应对双方具有约束力，并适用于协议双方及其各自的法定代表人 / 承继人和允许的受让人的利益。

**19. 修改。**除非以书面形式并经寻求针对其执行修改的那一方的授权代表签署，否则本协议的任何修改都不应具有约束力。

**20. 放弃。**一方未能行使本协议项下的任何权利并不意味着是对该方行使该权利或今后任何其它权利的权利的放弃。

**21. 问题。**如果您有任何问题，或因为任何原因想要与 Zebra 联系，请与负责您所在国家业务的 Zebra 分公司联系，或写信给以下地址：

Zebra Technologies International, LLC  
333 Corporate Woods Parkway  
Vernon Hills, Illinois 60061

**自 2006 年 2 月起生效**



---

# 所有权声明



本手册中包含了 Zebra Technologies Corporation 的所有权信息。它仅为操作和维护本书所述设备的人员提供信息，供其使用。未经 Zebra Technologies Corporation 明确书面许可，此类专有信息不得由任何其他方使用、复制和向其公开，用于任何其他用途。

## 产品改进

不断改进产品是 Zebra Technologies Corporation 的方针政策。所有规范和设计如有更改，恕不另行通知。

## FCC 符合性声明

本设备符合第 15 部分中的规则。设备的操作须符合以下两个条件：

1. 该设备不会引起有害干扰，并且
2. 该设备可以承受接收到的任何干扰，包括导致不正常运行的干扰。

本设备经测试符合 FCC 规则第 15 部分规定的 B 类数字设备的限制。这些限制专为在住宅环境中工作时避免有害干扰提供合理有效的保护。本设备产生、使用并且会辐射射频能量。如果未根据产品手册进行安装和使用，则会对无线电通信产生有害干扰。但是，不保证在特定安装环境下不会产生干扰。如果该设备的确对无线电或电视接收产生干扰，建议采取以下一种或多种方法消除干扰：

- 调整天线方向或重新放置接收天线。
- 加大设备与接收器之间的距离。
- 将设备连接到与接收器不在同一电路上的插座。
- 向经销商或有经验的无线电 / 电视技术人员咨询，寻求帮助。

用户请注意：在未经 Zebra Technologies Corporation 明确批准的情况下对设备进行任何更改或修改，可能致使用户无权操作本设备。为确保符合标准，本打印机必须使用屏蔽通信缆线。

## 加拿大 DOC 符合声明

该 B 级数字设备符合加拿大 ICES-003 标准的要求。

Cet appareil numZrique de la classe B est conforme à la norme NMB-003 du Canada.

## 免责声明

Zebra Technologies Corporation 采取措施保证其公布的工程设计规格和手册是正确的；但是，也可能出现错误。Zebra Technologies Corporation 保留更改此类任何错误的权利，并免除由此产生的任何责任。

## 责任限制

在任何情况下，Zebra Technologies Corporation 或涉及附属产品（包括软硬件）的编制、生产或交付的任何其他方对于因使用本产品或无法使用本产品引起的任何损害（包括但不限于因商业利润损失、业务中断、商业情报损失或其他资金损失造成的后续损害）概不负责。即使 Zebra Technologies Corporation 已被告知可能发生此类损害，本公司也概不负责。因为某些司法体系不允许免除或限制对连带损害或偶发损害的责任，所以上述限制可能对您并不适用。

---

# 词汇表



**字母数字** 表示字母、数字以及诸如标点符号等字符。

**回退** 在打印机将介质和色带 ( 如果使用 ) 拉回到打印机, 从而让要打印标签的开始部分正确定位在打印头下。当打印机在 “切纸” 和 “加热电极” 模式下工作时, 执行回退。

**条形码** 可以用一系列具有不同宽度的相邻条形代表字母数字字符的代码。具有通用产品码 (UPC) 或 Code 39 等多种不同代码方案。

**黑色标记** 打印介质底部的黑色标记, 打印机可以用它作为标签的开始指示。( 请参见 *非连续介质*。)

**校准 ( 打印机打印机 )** 打印机确定使用特定介质和色带组合进行精确打印所需基本信息的过程。要进行此过程, 打印机将一些介质和色带 ( 如果使用 ) 送入打印机, 并感应判断是使用热敏或是热转印打印方法, 以及 ( 如果使用非连续介质 ) 单独标签的长度。

**字符集** 由所有字母、数字、标点符号和其它可以由特定字体或条码表示的字符组成集合。

**校验位** 添加到条形码符号中的字符, 它用于向扫描器指示它正确地读取了此符号。

**配置** 打印机配置是一组适用于特定打印机应用的操作参数。一些参数为用户可选择的, 其它一些参数取决于安装的选件和工作模式。参数是开关可选择的, 并且可以通过前面板编程, 或可以使用 ZPL II 命令下载。可以打印列出所有当前打印机参数的配置标签以供参考。

**连续介质** 没有用于分隔标签的缺口、隔缝或网纹 ( 进介质背衬 ) 的标签介质。介质只是一张长的打印材料。

**介质芯直径** 介质或色带卷中心的纸板芯内径。

**诊断** 有关哪些打印机功能无法正常使用的信息, 这些信息可以用于排除打印机故障。

**模切介质** 一种标签类型，它具有粘合在介质背衬上的独立标签。这些标签可以是彼此连接或者是有一段分隔距离。通常，标签外的包装材料已经去掉。（请参见 *非连续介质*。）

**热敏** 打印头直接按压在介质上的打印方法。加热打印头元件会导致介质的热敏土层退色。在打印介质通过时有选择的加热打印头元件，可以将图像打印在介质上。这种打印方法不需要使用色带。对比 *热转印*。

**热敏介质** 一种涂有能够对打印头的热敏应用产生反应的物质从而生成图像的介质。

**动态随机存取存储器** 该存储设备用于以电子形式存储要打印的标签格式。打印机中的可用 DRAM 存储数量决定了可以打印的标签格式尺寸和标签数量。这是一种易失性存储器，断电后存储的信息将丢失。

**折叠式介质** 以长方形堆叠形式包装的折叠介质。对比 *介质卷*。

**固件** 这是用于指定打印机操作程序的术语。该程序将从主机计算机下载到打印机，并存储在快闪存储器中。在打印机每次加电时，都会启动该操作程序。此程序用于控制何时向前何时向后送入介质，以及何时在标签上打印点。

**快闪存储器** 快闪存储器是一种非易失存储器，能够在断电时保证信息完好无损。这是用于存储打印机操作程序的存储器区域。另外，还可以将此存储器用于存储可选的打印机字体、图形格式和完成的标签格式。

**字体** 一种样式风格中的完整字母数字集合。示例中包括了 CG Times™, CG Triumvirate Bold Condensed™。

**英寸 / 秒 (每秒英寸数)** 用于表示标签的打印速度。Zebra 打印机的打印速度可以为 1 ips 到 12 ips。

**标签** 带有粘性背衬的，可以在上面打印信息的纸张、塑料或其它介质。

**标签背衬** 在制造过程中在上面黏附标签的材料，最终用户可以丢弃或回收这些材料。

**液晶显示屏 (LCD)** 液晶显示屏是一个背光显示屏，能够在正常操作过程中为用户提供操作状态信息，并可以在配置特定打印机应用时提供选项菜单。

**发光二极管 (LED)** 用于指示打印机状态信息的指示灯。根据正在监控功能的不同，每个指示灯会熄灭、亮起或闪烁。

**死锁** 该术语通常用来说明导致打印机停止工作的故障情况（通常是由于明显原因）。

**介质** 打印机在上面打印数据的材料。介质类型包括：标签、模切标签、连续标签（带有或不带介质背衬）、非连续介质、折叠介质和介质卷。

**介质传感器** 该传感器位于打印头后，用于检测是否存在介质或非连续介质，以及用于标识每个标签开始位置的网纹、切痕或孔洞的位置。

**非连续介质** 带有一个标签或打印格式结束和下一个标签或打印格式开始的标记的介质。示例显示了模切标签、缺口标签和带有黑色对准标记的标签。

**非易失存储器** 即使在打印机电源关闭时仍能够保存数据的电子存储器。

**带缺口介质** 一种带有缺口区域的标签类型，打印机可以感应缺口区域作为标签的开始指示。这通常是一种较重的类似于纸板的材料，可以从下一个标签上将其切下或撕下。（请参见 *非连续介质*。）

**打印速度** 进行打印的速度。对于热转印打印机，该速度是用 **ips**（每秒英寸数）表示的。Zebra 能够提供打印速度在 1 ips 到 12 ips 范围的打印机。

**打印头磨损** 打印头和 / 或打印元件表面的磨损。高温和模式会导致打印头老化。因此，为让打印头实现最长寿命，应使用能够实现高质量打印所需的最低打印深度设置（也称为烧灼温度或打印头温度）和最低打印头压力。在热转印模式下工作时，应使用宽度大于介质的色带以保护打印头不受粗糙介质表面的磨蚀。

**对准** 打印对准是相对于标签顶部而言的。

**色带** 一段材料是由涂有蜡制或松香“油墨”的基层薄膜构成的。材料的油墨面被打印头顶压在介质上。在打印头上的小元件加热时，色带将油墨转印到介质上。Zebra 色带在背衬上带有可以防止打印头磨损的涂层。

**色带褶皱** 色带褶皱是由于对准不当或打印头压力不当造成的。褶皱会导致漏印不实和 / 或无法均匀卷绕使用过的色带。执行以下步骤可以解决此问题。

**介质卷** 卷绕在介质芯（通常是硬纸板）上的介质。对比 *折叠式介质*。

**耗材** 用于指代介质和色带的通用术语。

**符号体系** 一般在指代条形码时使用的术语。

**标签** 一种没有粘胶背衬的介质类型，但是它带有打孔或缺口可以悬挂在装置上。标签通常是由纸板或其它耐用材料制成的。

**切纸** 一种操作模式，在这种模式下用户可以手动将标签从剩余的介质上撕下。

**热转印** 打印头将油墨或松香涂层色带压紧在介质上的一种打印方法。加热打印头元件能够将油墨或松香转印到介质上。在打印介质和色带通过时有选择的加热打印头元件，可以将图像打印在介质上。对比 *热敏*。

**漏印** 应该打印但是没有打印的区域，这是由于色带褶皱或打印元件故障导致的。漏印会导致无法读取条形码或读取错误。



# 索引



## A

### APL-D

- 设置兼容模式, 63
- 设置控制代码, 63
- 设置模块 A 存储设备, 65
- 设置模块 B 存储设备, 66

### APL-I

- 打印存储的页面, 66
- 打印设置, 65
- 打印已存储的格式, 66
- 调节标签左侧位置, 61
- 设置打印机分辨率, 63
- 响应格式, 67
- 状态响应, 67
- APL-I 的打印机分辨率, 63
- 安装色带, 41

## B

- 保存参数更改, 52
- 报告运输过程中发生的损坏, 17
- 标签长度设置, 64
- 标签顶部
  - 打印机无法检测, 93
  - 调节标签顶部, 61
- 标签介质
  - 说明的, 25
  - 指定, 62
- 标签送出方法, 62
- 标签传感器定位, 46
- 并行端口
  - 概述, 20, 21
  - 设置并行通信, 66

### 剥离模式

- 清洁剥离总成, 80
- 装载介质, 36
- 波特率, 66

## C

- Canadian DOC compliance (符合加拿大 DOC), 116
- CANCEL (取消) 按钮
  - 功能, 10
  - 取消自检, 96
- 擦划测试
  - 介质类型, 27
  - 色带涂层侧, 28
- 菜单按钮功能, 10
- 参数导航, 52
- 操作模式, 10
- 拆开打印机包装, 17
- 产品标志, 105
- 产品改进, 115
- 初始化闪存, 70
- 存放打印机, 17
- 错误模式, 10
- 错误消息, 85

## D

- 打印服务器
  - 参数, 73
  - 查看网络设置, 56
  - 选项, 22
- 打印规格, 106
- 打印机处理, 17
- 打印机密码, 53

- 打印机模式, 10
- 打印机内部, 12
- 打印机外观图, 8
- 打印机语言模式, 13
- 打印机诊断, 95
- 打印机组件, 12
- 打印宽度调节, 63
- 打印模式
  - 为不同模式装入介质, 30
  - 指定标签送出方法, 62
- 打印配置标签
  - 从控制面板, 56
  - 取消自检, 96
- 打印深度调节, 60
- 打印速度, 63
- 打印速度调整, 63
- 打印头
  - 清洁, 77
  - 压力调节, 48
- 打印头过冷**消息, 86
- 打印头过热**消息, 85
- 打印位置调节, 61
- 打印质量故障排除, 88
- 电路盖, 8
- 电源
  - 地点选择, 18
  - 电源线规格, 23
  - 连接到电源, 23
- 电源指示灯, 11
- 电子噪声, 22
- 调节
  - 标签顶部, 61
  - 标签左侧, 61
  - 打印宽度, 63
  - 打印速度, 63
  - 打印头压力, 48
  - 切纸位置, 61
- 订购色带和介质, 3
- 定位标签传感器, 46
- 定义密码, 110
- 对齐问题, 90

## E

- ENTER 按钮功能, 10

## F

- FCC 符合性, 115
- 反射式传感器
  - 选择, 62
- 非连续介质
  - 指定, 62

- 分隔符, 68
- 缝隙 / 切痕, 62

## G

- 格式列表, 65
- 更改显示语言, 59
- 工厂默认值, 70
- 工作条件, 18
- 固件, 13
- 故障排除
  - 打印质量问题, 88
  - 核对表, 84
  - 通信故障, 91
  - 液晶屏错误消息, 85
  - 诊断测试, 95
- 规格
  - 打印, 106
  - 电源线, 23
  - 机构认证和标志, 105
  - 介质, 107
  - 色带, 108
  - 一般, 104
- 国际安全组织认证标志, 24

## H

- 核对表
  - 故障排除, 84
  - 准备工作, 16
- 黑色标记介质
  - 说明的, 25
  - 指定, 62
- 回收打印机, 17
- 活动的控制面板按钮, 10

## J

- 机构认证, 105
- IP 设置, 73
- 技术支持, 3
- 加电自检 (POST), 95
- 检查运输过程中是否损坏, 17
- 间断介质
  - 说明的, 25
- 箭头键功能, 11
- 接口
  - 打印服务器, 22
  - IEEE 1284 双向并行, 20, 21
  - USB 1.1, 22



- 介质
  - 订购, 3
  - 规格, 107
  - 间断纸卷介质, 25
  - 介质类型, 25
  - 连续纸卷介质, 26
  - 折叠式, 26
  - 指定类型, 62
- 介质擦划测试, 27
- 介质仓
  - 清洁, 79
  - 组件, 12
- 介质卷
  - 说明的, 25
- 介质类型
  - 间断纸卷介质, 25
  - 连续纸卷介质, 26
  - 折叠式介质, 26
- 介质门, 8
- 介质传感器
  - 透射式传感器位置, 46
  - 校准, 72
  - 选择传感器类型, 62
  - 传感器图表, 71
- 介质装载
  - 剥离模式, 36
  - 切纸模式, 33
- 进入设置模式, 25
- 进纸按钮
  - 功能, 11
  - 进纸和暂停自检, 101
  - 进纸自检, 98
- 进纸指示灯, 11
- 警报指示灯, 11

## K

- 客户服务, 3
- 可选打印服务器, 22
- 空间要求, 18
- 控制面板
  - 按钮, 10
  - 概述, 9
  - 说明的参数, 60
  - 位置, 8
  - 液晶屏错误消息, 85
  - 液晶屏功能, 10
  - 指示灯, 11
- 控制字符, 68

## L

- 缆线要求, 22

- 连接到电源, 23
- 联系信息, 3
- 连续介质
  - 说明的, 26
  - 指定, 62

## M

- 密码
  - 默认值, 53
  - 通过 ZPL 定义, 110
- 密码级别 1 和 2 参数, 60
- 密码级别 3 参数, 65
- 命令字符, 68
- 模拟, 13
- 默认值
  - 密码, 53
  - 重设, 70
  - 传感器选择, 62

## P

- PAUSE ( 暂停 ) 按钮
  - 暂停自检, 97
- 配置
  - 查看打印机设置, 56
  - 更改密码保护参数, 53
- 配置标签
  - 从控制面板打印, 56
  - 使用取消自检打印, 96

## Q

- 奇偶性, 67
- 切纸模式
  - 调节切纸位置, 61
  - 装入介质, 33
- 清洁
  - 剥离总成, 80
  - 打印机外观, 76
  - 打印头和辊轴, 77
  - 介质仓和传感器, 79
  - 推荐的清洁计划, 76
- 取下色带, 44
- 取消指示灯, 11

## R

- RIBBON IN** ( 色带已装入 ) 消息, 85
- 热敏模式
  - 介质擦划测试, 27
  - 通过控制面板设置, 70

- 热转印模式
  - 介质擦划测试, 27
  - 通过控制面板设置, 70
- 日常清洁计划, 76
- 润滑, 76

## S

- 色带
  - 安装, 41
  - 擦划测试, 28
  - 订购, 3
  - 规格, 108
  - 何时使用, 27
  - 取下, 44
  - 确定涂层面, 27
  - 设置打印机使用, 70
  - 粘性测试, 28
- 色带传感器校准, 72
- 闪存初始化, 70
- 设置
  - 拆开打印机包装, 17
  - 核对表, 16
- 设置密码, 53
- 设置模式
  - 进入和离开, 52
  - 已定义, 10
- 设置准备工作, 16
- 深度调节, 60
- 湿度要求, 18
- 十六进制转储模式, 69
- 实时时钟 (RTC)
  - 设置日期, 69
  - 设置时间, 69
- 手动校准, 55
- 数据缆线要求, 22
- 数据位, 67
- 数据源
  - 地点选择, 18
  - 连接, 19
- 速度调整, 63
- 所有权声明, 115

## T

- 替代 EPL 命令, 71
- 替代 ZPL 命令, 70
- 条形码列表, 65
- 通信故障, 91
- 通信接口
  - 概述和位置, 19
  - 连接类型, 20

- 通信诊断测试
  - 概述, 101
  - 选择十六进制转储模式, 69
- 透射式传感器
  - 位置, 46
  - 选择, 62
- 图像列表, 65
- 退出设置模式, 52

## W

- USB 1.1 端口, 22
- 网络配置标签, 56
- 网纹介质, 25
- 未打印标签, 91
- 温度要求, 18
- 握手协议, 67
- 无线打印服务器
  - 参数, 73
  - 查看网络设置, 56

## X

- 下载固件, 13
- 显示语言选择, 59
- 相对湿度要求, 18
- 销售, 3
- 校准
  - 故障排除, 90
  - 介质和色带传感器, 72
- 许可协议, 111

## Y

- 液晶屏消息
  - 错误消息, 85
  - 一般规格, 104
- 用于摆放打印机的平面, 18
- 用于色带涂层的粘性测试, 28
- 语言选择
  - 步骤, 59
  - 可用语言, 72
- 运输
  - 报告损坏情况, 17
  - 重新装运打印机, 17

## Z

- Zebra 编程语言 (ZPL)
  - ^KP, 定义密码, 110
  - 分隔符, 68
  - 控制字符, 68
  - 命令字符, 68
  - 替代特定命令, 70, 71

- 暂停按钮
  - 功能, 11
  - 进纸和暂停自检, 101
- 暂停模式, 10
- 暂停指示灯, 11
- 责任, 116
- 折叠式介质, 26
- 诊断, 95
- 指定介质类型, 62
- 重设工厂默认值, 70
- 主机握手, 67
- 传感器
  - 介质传感器图表, 71
  - 透射式传感器位置, 46
  - 校准, 72
  - 选择传感器类型, 62
- 装入工厂默认值, 70
- 自动校准, 55
- 自检, 95
  - 加电自检 (POST), 95
  - 进纸, 98
  - 进纸和暂停, 101
  - 取消, 96
  - 通信诊断, 101
  - 暂停, 97
- 字体列表, 65
- 左侧调节, 61







**Zebra Technologies Corporation**

333 Corporate Woods Parkway  
Vernon Hills, Illinois 60061.3109 U.S.A.

电话: +1 847.634.6700

传真: +1 847.913.8766

**Zebra Technologies Europe Limited**

Zebra House  
The Valley Centre, Gordon Road  
High Wycombe  
Buckinghamshire HP13 6EQ, UK

电话: +44 (0) 1494 472872

传真: +44 (0) 1494 450103

**Zebra Technologies Asia Pacific, LLC**

16 New Industrial Road  
#05-03 Hudson TechnoCentre  
Singapore 536204

电话: +65 6858 0722

传真: +65 6885 0838

部件号: 13290L-062 修订版 A